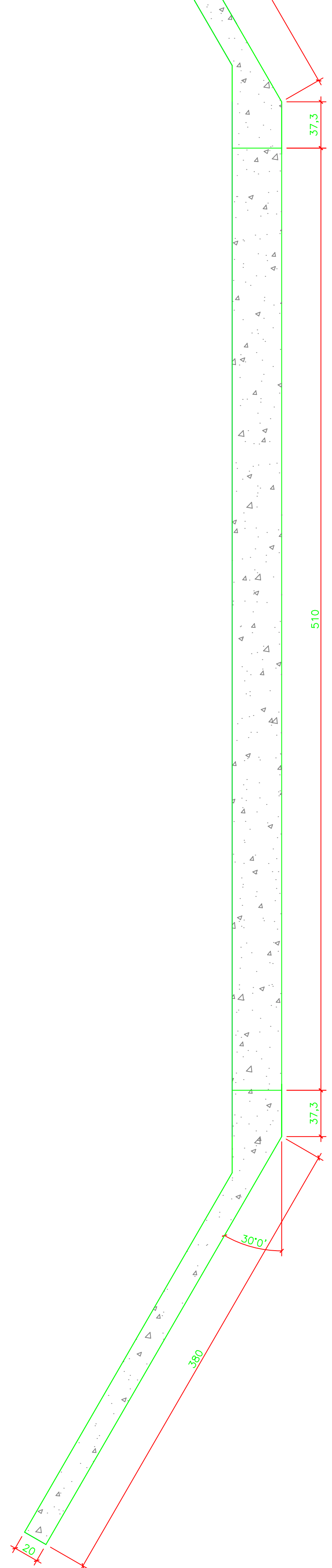
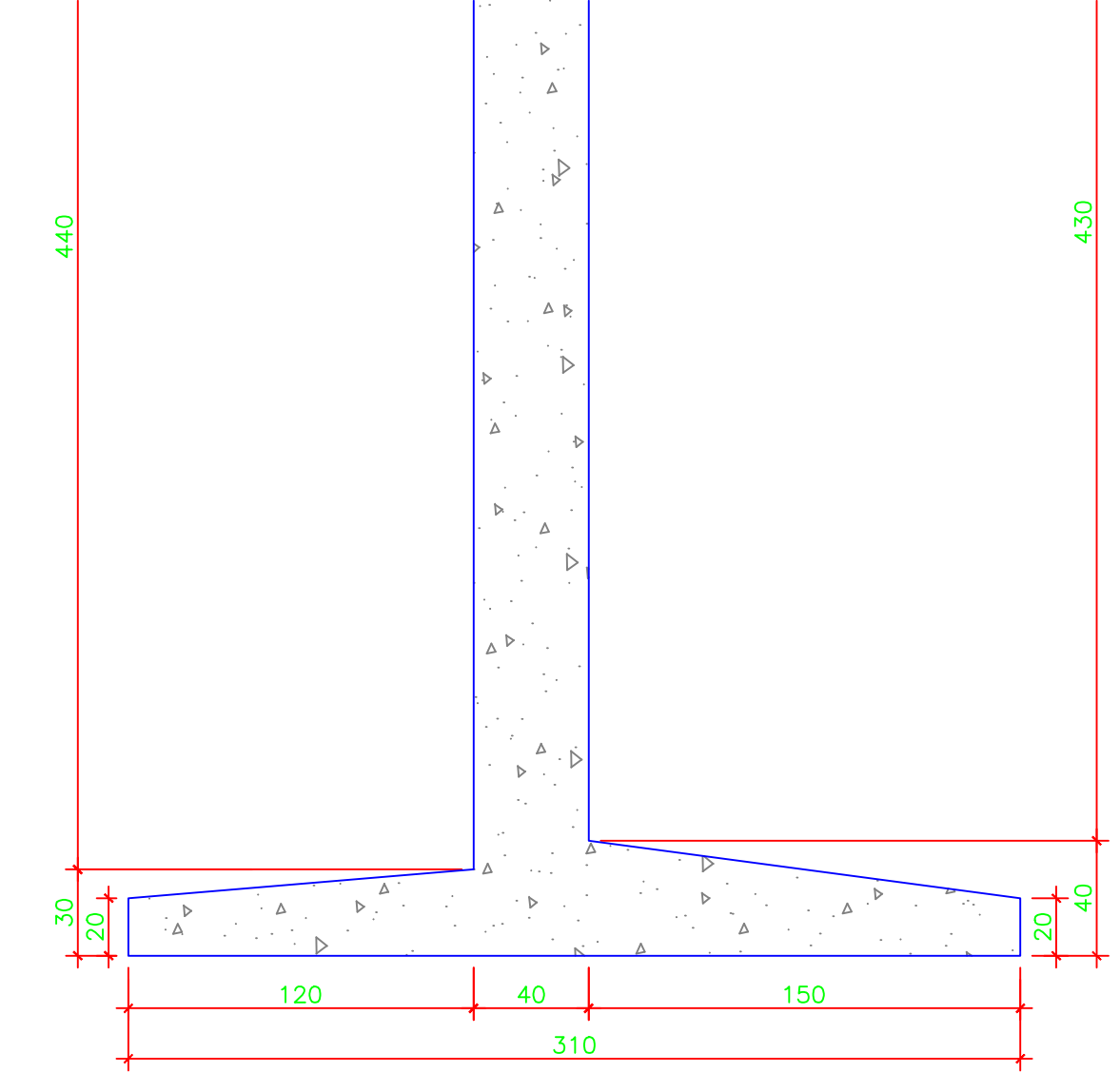


**Planta Baixa - Cabeceira**  
Escala: 1/25

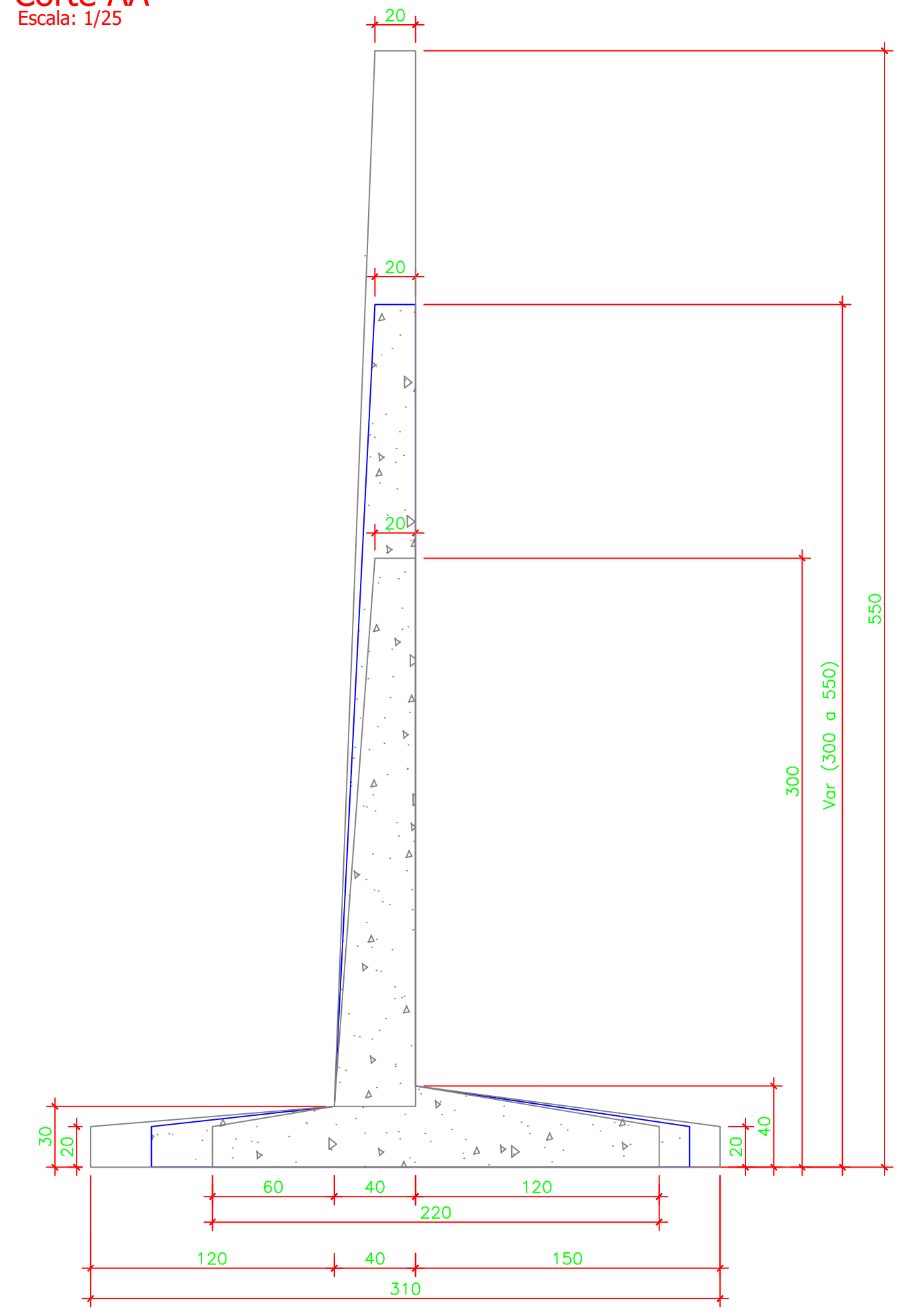
Cabeceira de Concreto



**Planta Alta - Cabeceira**  
Escala: 1/25

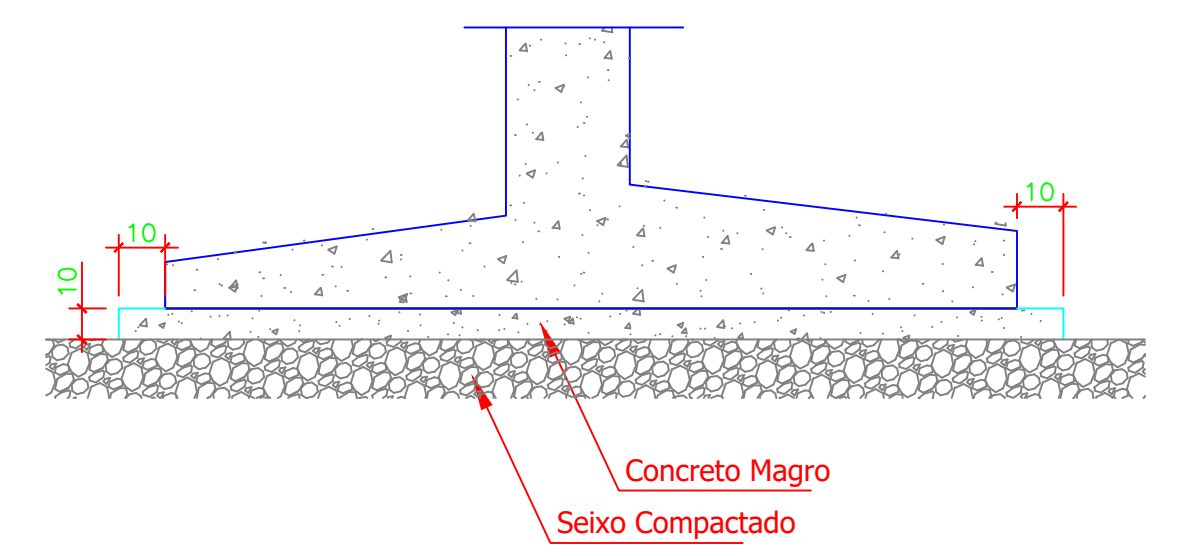


**Corte AA**  
Escala: 1/25



**Corte BB**  
Escala: 1/25

INFORMAÇÕES para as 02 CABECEIRAS	
Af =	284,26 m <sup>2</sup> (Área de forma)
Vc =	73,460 m <sup>3</sup> (Volume de concreto)
fck =	30,00 MPa (Resistência característ. do concreto à compressão aos 28 dias)
Ec =	30.672,00 MPa (Módulo de deformação longitudinal do concreto aos 28 dias)
Vcm =	9,90 m <sup>3</sup> (Volume de concreto magro)
fck =	15,00 MPa (Resistência do concreto não estrutural - magro)
σsolo =	3,00 kgf/cm <sup>2</sup> (Tensão admissível do solo)
Re =	3,00 cm (Recobrimento da armadura)
Classificação da Ponte - Classe 45	
Obs.: Nos valores acima, não foi considerado perda.	



**Detalhe Sub-Base**

PROJETO ESTRUTURAL			
PONTE SOBRE O RIO MORTO (CUBICO) - (5,00 x 15,00)			
	<small>ENDEREÇO:</small> Estrada Geral, Linha Cubico - Vila Maria - Nova Veneza SC	<small>PROPRIETÁRIO:</small> Prefeitura Municipal de Nova Veneza	
	<small>RESPONSÁVEL TÉCNICO:</small> Engº Ricardo Brogni CREA/SC 067.445-4		
<small>CONTEÚDO:</small> FORMAS DAS CABECEIRAS	<small>DATA:</small> Outubro/2023	<small>DESENHO:</small> 	<small>REVISÃO:</small> 
<small>ESCALA:</small> 1:25		<small>REVISÃO:</small> Out/2023	<small>PARTE:</small> 04 / 07

Cor	Esp.
1	0,15
2	0,60
3	0,20
4	0,30
5	0,50
6	0,40
7	0,15
8	0,08