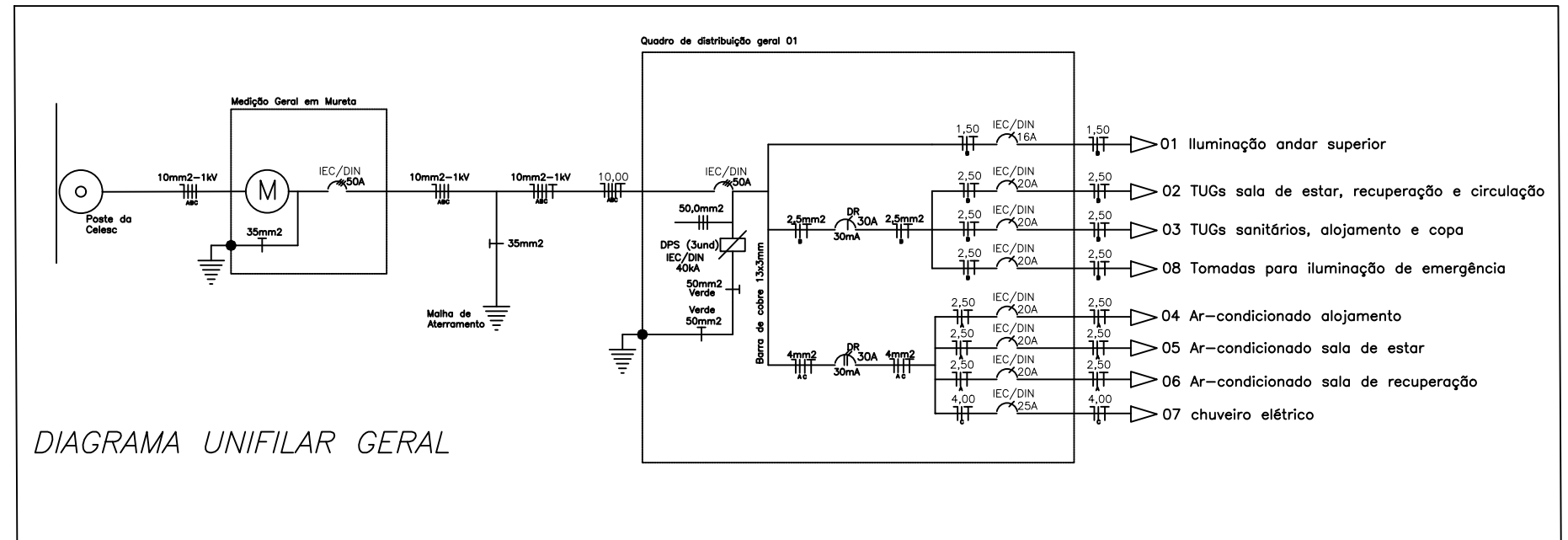


SÍMBOLO	DESCRIÇÃO DOS SÍMBOLOS
	Tomada 2P + T 10A a 30cm do piso.
	Tomada 2P + T 10A a 110cm do piso (SPLIT).
	Tomada 2P + T 20A a 200cm do piso (SPLIT).
	Caixa de passagem PVC 4X2"
	Tomada 2P + T 10A em bancada.
	Tomada 2P + T 10A em piso.
	Tomada 2P + T 10A em teto.
	Interruptor 1 teclas simples 10A a 110cm do piso
	Interruptor 2 teclas simples 10A a 110cm do piso
	Interruptor 3 teclas simples 10A a 110cm do piso
	Interruptor sensor de presença na parede 10A a 110cm do piso
	Luminária de emergencia LED, com autonomia de 2h
	Lampada compacta de Led 10 watts
	Lampada tubular de Led 18/20 watts
	Lampada tubular de Led instalada em parede 18/20 watts
	Centro de distribuição a 130cm do piso.
	Caixa de luz 4x2, Baixa
	Caixa de Inspeção.
	Poste Particular 9x3000Dan
	Circuito e/ou tubulação que sobe.
	Circuito e/ou tubulação que desce.
	Disjuntor DIN-IEC monopolar 30A
	Disjuntor DIN-IEC tripolar 40A
	DR Disjuntor referencial 30mA 40A monopolar + Neutro
	DR Disjuntor referencial 30mA 40A tripolar + Neutro
	DPS - Dispositivo de proteção contra correntes de surto
	Fotocélula
	Condutores Neutro-Fase-Terra-Retorno, 1,50-bitola do fio, 10-circuito.
	Tubulação pelo piso ou subterrânea.
	Tubulação pelo teto ou parede
	Aterramento. Interligar a um sistema de aterramento.
	Tubulação não cotada 1/2"
	Rele fotoelétrico
	Luminária de emergência
	Saída para telefone
	Saída para internet
	Saída para televisor
	Refletor no piso
	Refletor em poste ou parede
	Saída para projetor

### QUADRO DE CARGA GERAL – C.D-1

Carga Circuito	Tomadas			Lâmp. Led.		Refletor(W)		Chuv. Elétr.	Ar Split Monof.	Potência Total(W)	Demanda (kVA)	Corrente Nom.(A)	Condutor (mm²)	Condutor (Qtde)	Disjuntor IEC/DIN (A)	REFERENCIA
	0,9W	55W	200W	10W	20W	400	1000									
01					12					240	0,24	1,09	1,50	B-N+T	16	Iluminação andar superior
02			12							2400	2,40	10,91	2,50	B-N+T	16	TUGs sala de estar ,recuperação e circulação
03			12							2400	2,40	10,91	2,50	B-N+T	16	TUGs copa, alojamento e sanitário
04									01	1800	1,80	3,64	2,50	A-N+T	20	Ar-condicionado alojamento
05									01	1800	1,80	3,64	2,50	A-N+T	20	Ar-condicionado sala de estar
06									01	1800	1,80	3,64	2,50	A-N+T	20	Ar-condicionado sala de recuperação
07								01		5000	5,00	22,72	4,00	C-N+T	25	Chuveiro elétrico
08	03									27	0,027	0,12	2,50	B-N+T	20	Iluminação de emergência
<b>Total</b>										<b>10467</b>	<b>10,47</b>	<b>3x15,86</b>	<b>10,00</b>	<b>ABC-N+T</b>	<b>3x50</b>	<b>Geral da edificação</b>



## PROJETO ELÉTRICO

### EDIFÍCIO PÚBLICO

REFORMA DO ALOJAMENTO DE VISITANTE DO CARAVAGGIO FC  
RUA PEDRO MILANEZ - NOSSA SENHORA DE CARAVAGGIO

PROPRIETÁRIO: <b>PREFEITURA MUNICIPAL NOVA VENEZA</b> CNPJ 82.916.826/0001-60	CONTEÚDO: <b>-LEGENDA</b> <b>-DIAGRAMA UNIFILAR</b> <b>-QUADRO DE CARGA</b>			
RESP. TÉCNICO: <b>EDVAR MINATTO</b> CREA 022894-4 NOVA VENEZA, SC				
PROJETO	ESCALA	ÁREA	DATA	PRANCHA
EDVAR MINATTO	S/E	116,55 m²	OUT/2022	<b>E-2/2</b>

DIREITOS AUTORAIS RESERVADOS CONFORME A LEI 5.194 DE DEZEMBRO DE 1996, ARTIGOS 17 A 23.