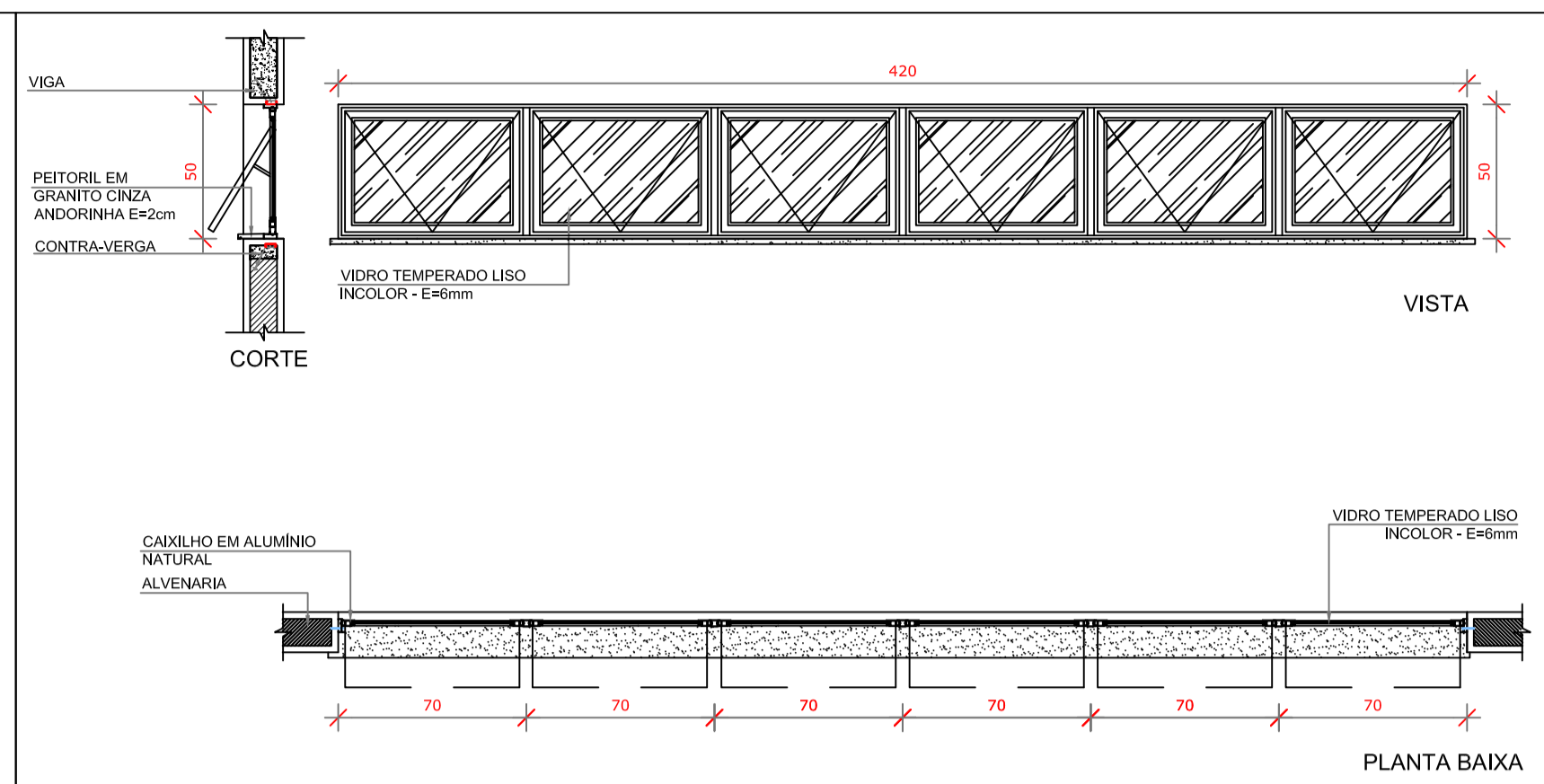
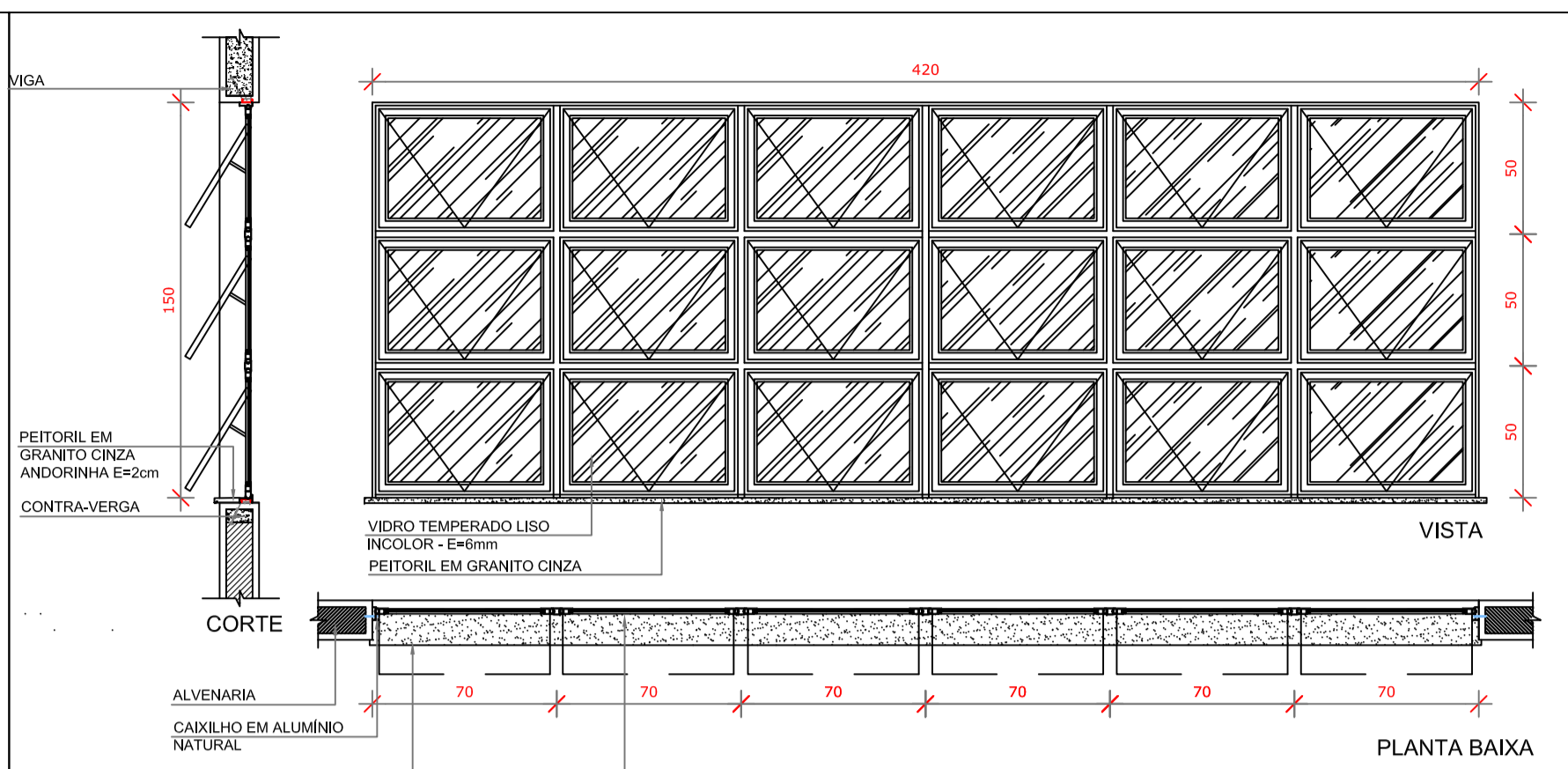


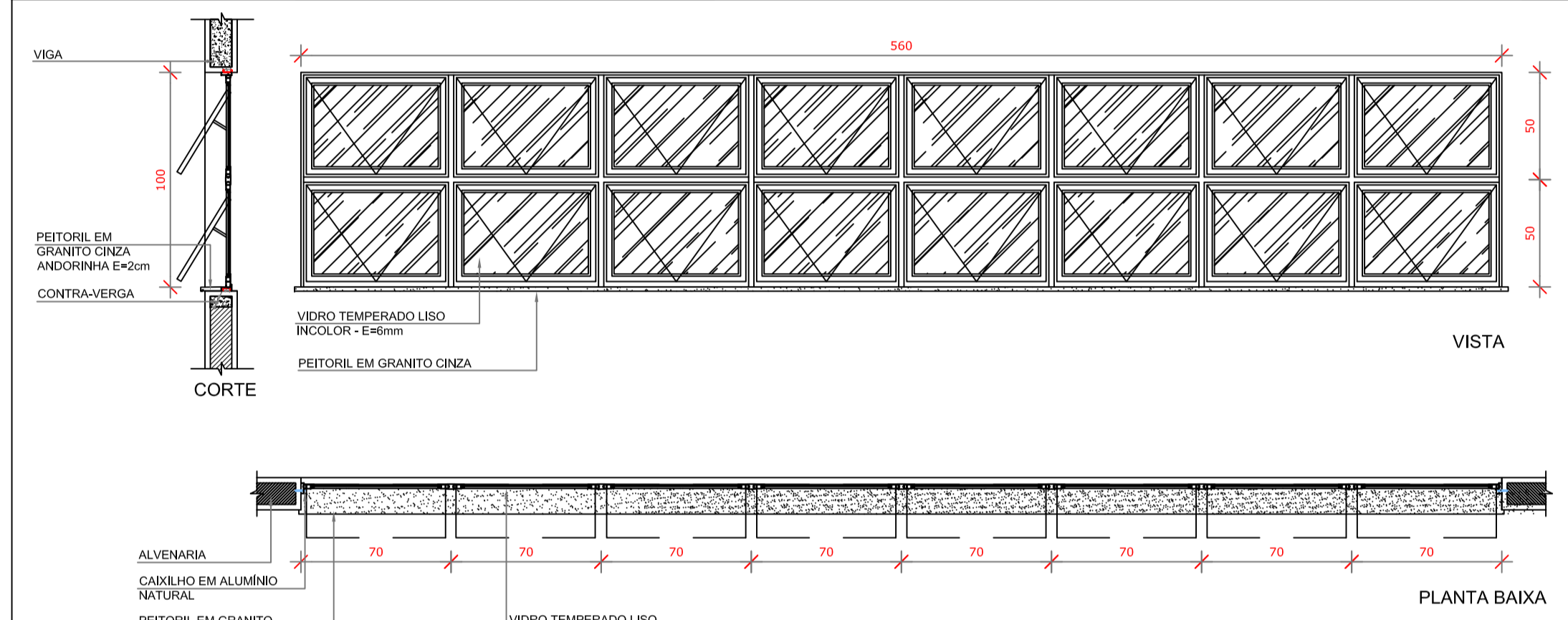
JA-11 QUANT.: 06
 DIMENSÕES: 140 x 75 cm
 PEITORIL: 190 cm
 SISTEMA: maxim-ar
 AMBIENTE: - Lavanderia - DML
 - Vest. feminino - PCD infantil
 - Vest. masculino - Despensa*



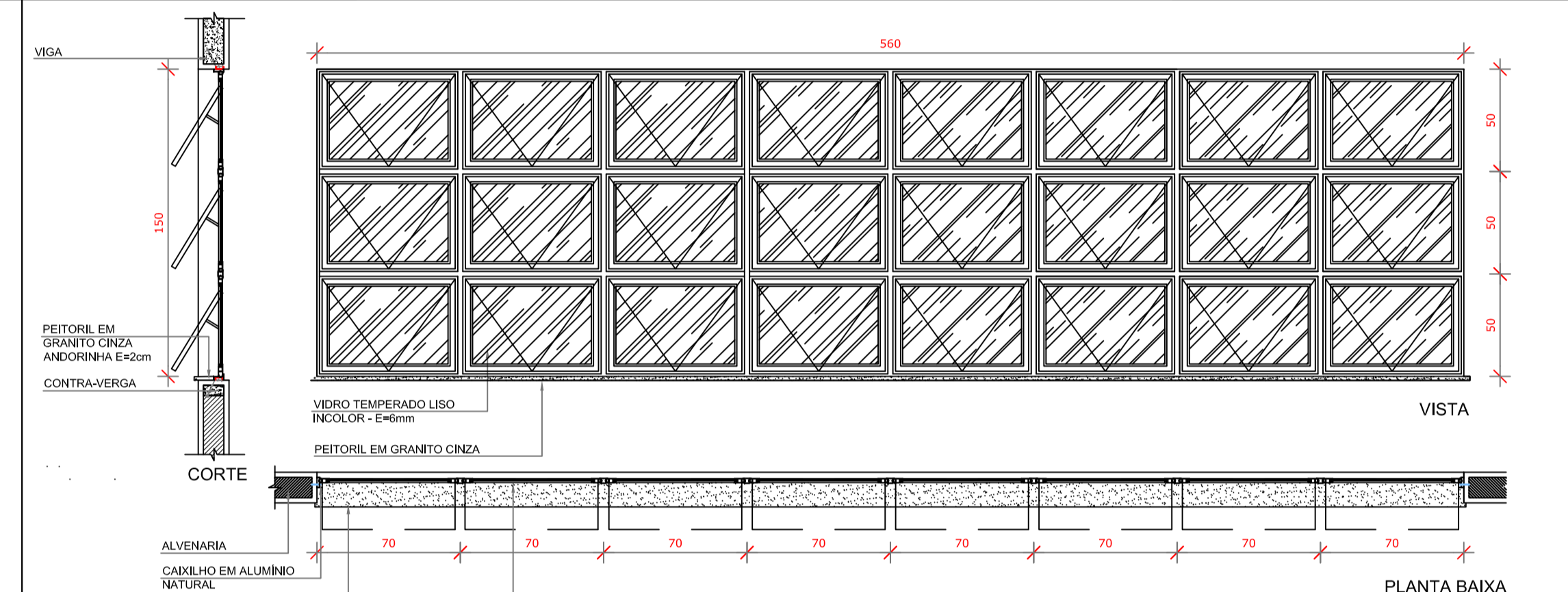
JA-12 QUANT.: 04
 DIMENSÕES: 420 x 50 cm
 PEITORIL: 215 cm
 SISTEMA: maxim-ar
 AMBIENTE: - Pré-escola 2 e 3
 - Creche II-1
 - Creche III-1



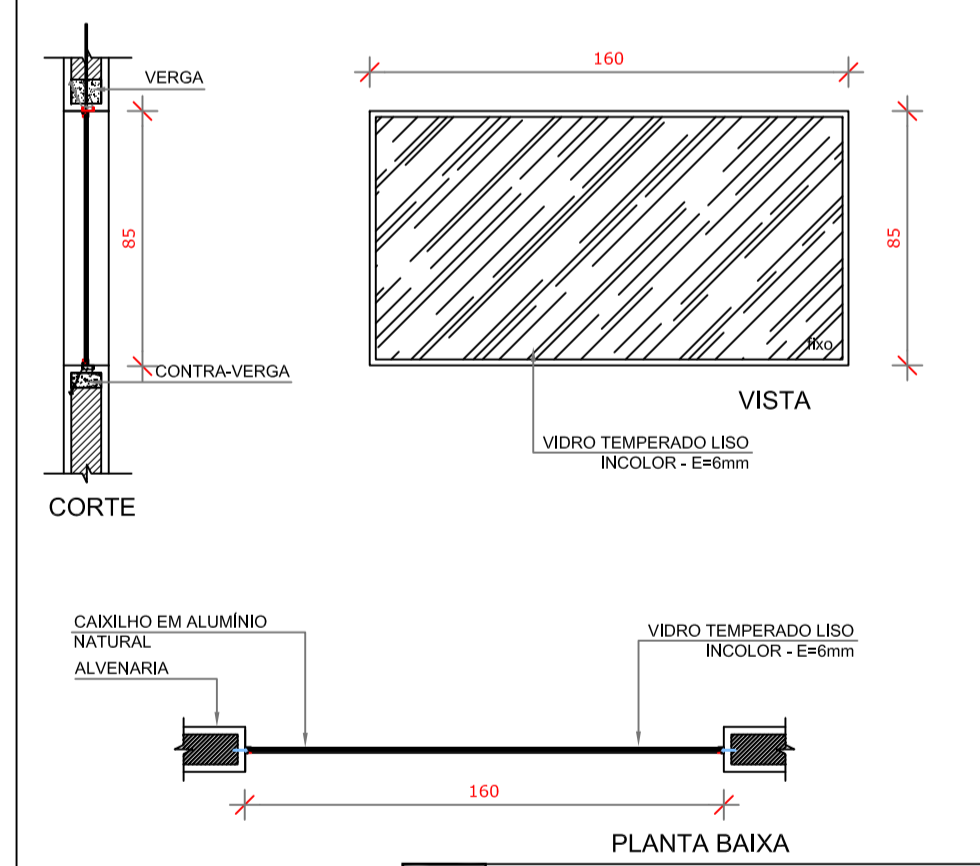
JA-13 QUANT.: 02
 DIMENSÕES: 420 x 150 cm
 PEITORIL: 115 cm
 SISTEMA: maxim-ar
 AMBIENTE: - Refeitório



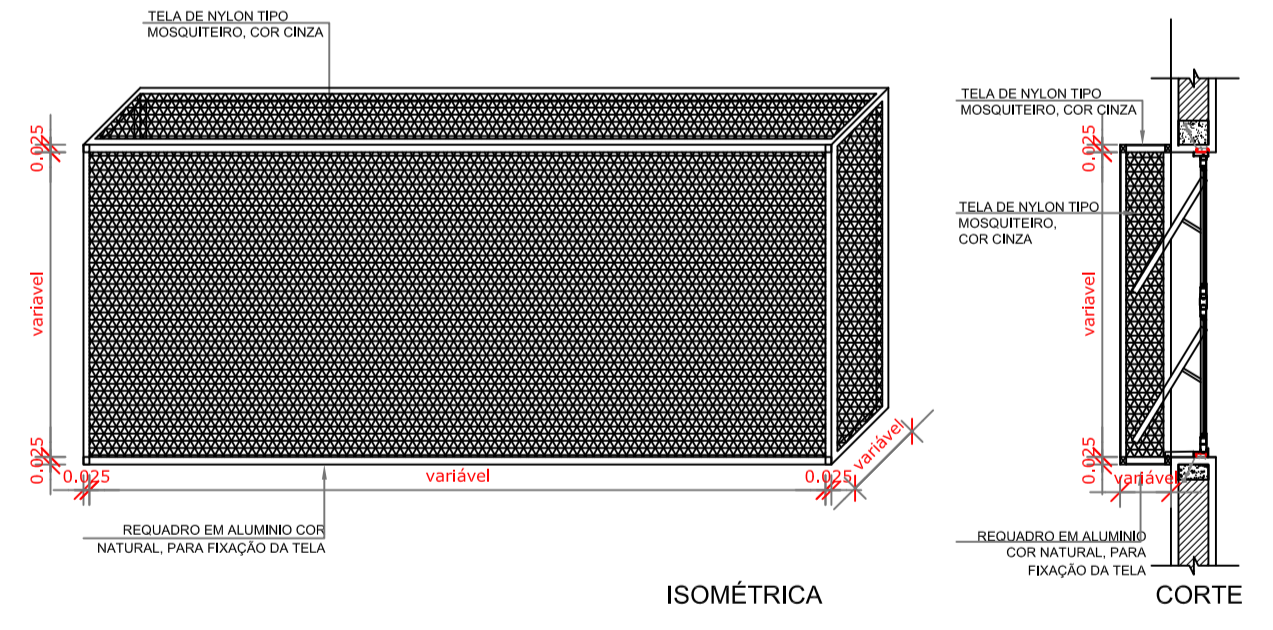
JA-14 QUANT.: 06
 DIMENSÕES: 560 x 100 cm
 PEITORIL: 165 cm
 SISTEMA: maxim-ar
 AMBIENTE: - Creches I - Pré-escola 1
 - Creche II-2 - Pré-escola 4
 - Creche III-2



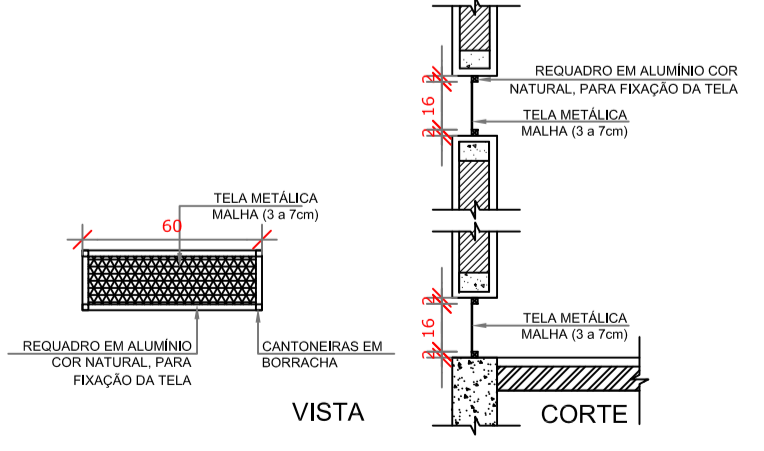
JA-15 QUANT.: 02
 DIMENSÕES: 560 x 150 cm
 PEITORIL: 115 cm
 SISTEMA: maxim-ar
 AMBIENTE: - Refeitório
 - Cozinha*
 - Despensa*



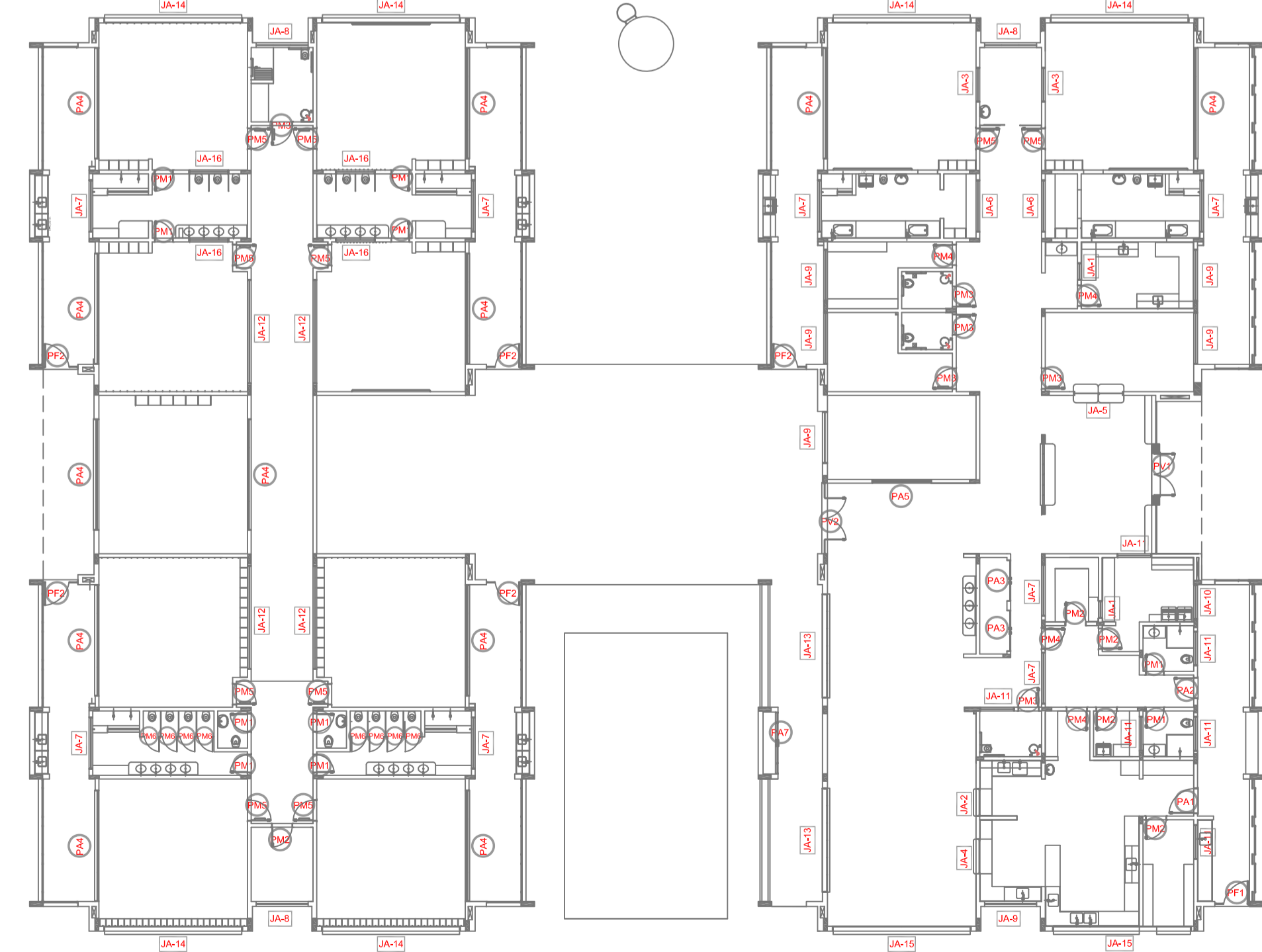
JA-16 QUANT.: 04
 DIMENSÕES: 160 x 85 cm
 PEITORIL: 130 cm
 SISTEMA: vidro fixo
 AMBIENTE: - Sanitários infantis



1 TELA DE PROTEÇÃO DAS ESQUADRIAS
 ESCALA 1/25



2 TELA DE VENTILAÇÃO - GÁS
 ESCALA 1/25



3 MAPA DE ESQUADRIAS
 ESCALA 1/200

NOTAS

- MEDIDAS E NÍVEIS EM METROS;
- VERIFICAR POSIÇÃO EXATA DOS PILARES NO PROJETO ESTRUTURAL;
- VERIFICAR DETALHES CONSTRUTIVOS PERTINENTES NAS PRANCHAS DE DETALHAMENTO;
- EM CASO DE CONFLITO DE INFORMAÇÕES ENTRE O PROJETO GRÁFICO E O MEMORIAL DESCRITIVO, PREVALCE A INFORMAÇÃO CONTIDA NOS DESENHOS;
- ALTERAÇÕES NESTE PROJETO SOMENTE COM AUTORIZAÇÃO EXPRESSA DO FNDE

REFERÊNCIAS:

- PLANILHA DE QUANTITATIVOS;
- MEMORIAL DESCRITIVO E ESPECIFICAÇÕES TÉCNICAS

LEGENDA:

	INDICAÇÃO NÍVEIS PLANTA E CORTE		INDICAÇÃO DE VISTAS
	INDICAÇÃO DE CORTES		ESPECIFICAÇÕES DE MATERIAIS
	INDICAÇÃO DE FACHADAS		INDICAÇÃO DE EXOS
	INDICAÇÃO DE PORTAS E JANELAS		INDICAÇÃO DE ELEMENTOS (BANCADAS, PRATELEIRAS E ET.)

LEGENDA DE JANELAS - JANELAS ALUMÍNIO

REF.	Dimensões (cm)	Área (m²)	Quant.	h do peitoril (cm)/Tipo	AMBIENTES
JA-1	70 x 125	0,88	02	1,75 - 90 cm - guilhotina	Rouparia, Lactário
JA-2	110 x 145	1,60	01	1,60 - 70 cm - guilhotina	Cozinha*
JA-3	140 x 115	1,61	02	3,22 - 100 cm - fixo	Amamentação
JA-4	140 x 145	2,03	01	2,03 - 70 cm - guilhotina	Cozinha*
JA-5	200 x 108 - 128	2,36	01	2,36 - 82 e 102 cm - fixo	Secretaria
JA-6	210 x 50	1,05	02	2,10 - 215 cm - maxim-ar	Depósitos
JA-7	210 x 75	1,58	08	12,60 - 192 cm - maxim-ar	Sanitários infantis, Fraldários, Copa e Rouparia
JA-8	210 x 100	2,10	03	6,30 - 165 cm - maxim-ar	Amamentação, Depósito e PCD infantil
JA-9	210 x 150	3,15	06	18,90 - 115 cm - maxim-ar	Cozinha*, Secr., Lactár., Prof./reunions, Direção, Almoç.
JA-10	140 x 150	2,10	01	2,10 - 115 cm - maxim-ar	Lavanderia
JA-11	140 x 75	1,05	06	6,30 - 190 cm - maxim-ar	Lavand., Vest.fem., Vest.mas., DML, PCD inf., Despensa*
JA-12	420 x 50	2,10	04	8,40 - 215 cm - maxim-ar	Pré-escola 2 e 3, Creche II-1, Creche III-1
JA-13	420 x 150	6,30	02	12,60 - 115 cm - maxim-ar	Refeitório
JA-14	560 x 100	5,60	06	33,60 - 165 cm - maxim-ar	Creches I, Creche II-2, Creche III-2 e Pré-escola 1 e 4
JA-15	560 x 150	8,40	02	16,80 - 115 cm - maxim-ar	Refeitório, Cozinha* e Despensa*
JA-16	160 x 85	1,36	04	5,44 - 130 cm - fixo	Sanitários infantis

* AS JANELAS DA COZINHA E LACTÁRIO DEVEM PREVER TELA.

Nº	DATA	DESCRIÇÃO
02	JANEIRO/ 2017	Atendimento à NBR 9050/ 2015; Alteração: quadro de áreas, fechamento frontal, sanitários infantis 1 e 2, altura da platibanda, mobiliário e equipamento, altura da cerâmica nos sanitários, cor dos portões dos solários e altura da porta PA4; Acréscimo: do gradil e quadro de cargas no castelo d'água, de duchas higiênicas e escaninhos pré-escola.
01	JULHO/ 2016	Alteração paredes - shaft para tubulação hidráulica e detalhamento: alteração da altura da platibanda.

PREFEITURA MUNICIPAL DE NOVA VENEZA

PROJETO PADRÃO - TIPO 1

PROPRIETÁRIO : PROPRIETÁRIO
 ENDEREÇO: ENDEREÇO
 MUNICÍPIO - UF: MUNICÍPIO

PROPRIETÁRIO _____
 RESP. TÉCNICO _____ CREA _____
 AUTOR DO PROJETO _____ CAU _____

DLFO _____ CREA _____
 RA _____

OBSERVAÇÕES:

PROGRAMA PROINFÂNCIA - PROJETO TIPO 1
PROJETO DE ARQUITETURA

COORDENAÇÃO	DESCRIÇÃO-1	ESCALA	PRANCHA
	DESCRIÇÃO-2		
	DESCRIÇÃO-3		
FORMATO	REVISÃO	ESCALA	PRANCHA
DESENHO	R-01	ESCALA	00/00
	R-02	DATA EMISSÃO	
	R-03	DATA	