



ESTADO DE SANTA CATARINA
MUNICÍPIO DE NOVA VENEZA
PODER EXECUTIVO

EDITAL DE PREGÃO PRESENCIAL N.º 167/2021

DATA DA ABERTURA: 08/11/2021 ÀS 10:00 HORAS

LOCAL: SALA DE LICITAÇÕES

FONE: (48) 3471-1759

Objeto: Aquisição de barracas de madeira para feira de artesanato promovida pela Secretaria de Cultura, Esporte e Turismo do Município de Nova Venezia, SC.

1 - PREÂMBULO

O MUNICÍPIO DE NOVA VENEZA, SC, torna público, para conhecimento dos interessados, que o (a) Pregoeiro (a) e sua Equipe de Apoio, designados pelo Decreto Municipal n.º 009 de 02/09/2020, reunir-se-ão no dia, hora e local designados neste edital, na sala de licitações, localizada a Travessa Oswaldo Búrigo, n.º 44, Centro de Nova Venezia, SC, onde será realizada licitação na modalidade **PREGÃO PRESENCIAL**, do tipo "**MENOR PREÇO POR ITEM**".

O certame licitatório reger-se-á pelas disposições da Lei Federal 10.520, de 17/07/2002, subsidiariamente pela Lei Federal n.º 8.666/93 de 21/06/93 e suas alterações, bem como pelas disposições fixadas neste edital e seus anexos.

a) Os envelopes contendo as propostas de preços e habilitações serão recebidos pelo (a) Pregoeiro (a), na sala de Licitações, no prédio sede da Administração Municipal, situado a Travessa Oswaldo Búrigo, n.º 44, Centro de Nova Venezia, SC, **até o horário previsto para abertura dos mesmos.**

b) Não haverá atendimento aos Sábados, Domingos e feriados.

c) Não serão aceitas nem recebidas, em hipótese alguma, documentações e propostas após a data e hora aprazadas para esta licitação, ainda que tenham sido despachadas, endereçadas e/ou enviadas por qualquer meio, anteriormente à data do vencimento.

d) Ocorrendo a decretação de feriado ou outro fato superveniente, de caráter público, que impeça a realização deste evento na data acima marcada, a licitação ficara automaticamente prorrogada para o primeiro dia útil subsequente, independentemente de nova comunicação.

e) O recebimento e a reunião de abertura dos envelopes de documentação e proposta estão designados para:

Data: 08/11/2021

Horário de Abertura: 10:00 HORAS.

Local: Paço Municipal – Sede Administrativa do Município de Nova Venezia, sito a Travessa Oswaldo Búrigo, nº 44 – Centro - Nova Venezia, SC.

2 - DO OBJETO

2.1 - Aquisição de barracas de madeira para feira de artesanato promovida pela Secretaria de Cultura, Esporte e Turismo do Município de Nova Venezia, SC, de acordo com as especificações, determinações e quantitativos constantes no Anexo I, que faz parte integrante deste edital.

2.2 – Os serviços deverão ser fornecidos conforme solicitação da Secretaria de Cultura, Esporte e Turismo do Município de Nova Venezia, SC, devendo o requisitante, comunicar ao licitante vencedor toda e qualquer ocorrência relacionadas com a aquisição dos mesmos; podendo rejeitar, no todo ou em parte, aqueles que o licitante vencedor entregar fora das especificações contidas no anexo I deste edital.

3 – CONDIÇÕES GERAIS PARA PARTICIPAÇÃO DA LICITAÇÃO

Fone: (048) 3471-1766 – FAX: (48) 3471-1750



**ESTADO DE SANTA CATARINA
MUNICÍPIO DE NOVA VENEZA
PODER EXECUTIVO**

3.1 - Poderão participar desta licitação, empresas que atendam, obrigatoriamente, as seguintes condições:

a) Apresentem os documentos de habilitação e da proposta, em envelopes distintos, que passamos a chamar de ENVELOPE N.º 01 ou envelope da "PROPOSTA DE PREÇOS" e o ENVELOPE N.º 02 ou envelope da "DOCUMENTAÇÃO DE HABILITAÇÃO", no local, data e horário indicado neste edital.

b) que não estejam sob execução de falência, concordata, concurso de credores, dissolução, liquidação ou cumprimento pena de suspensão ou sob declaração de inidoneidade, que lhes tenham sido aplicadas, por força da Lei n.º 8.666/93.

c) Exclusivamente as Microempresas, Empresas de Pequeno Porte e Micro Empreendedores Individuais, conforme Lei Complementar n.º 123/2006, alterada pela Lei Complementar n.º 147/2014 c/c Lei Municipal 2.673/2019, que prevê a obrigatoriedade da Administração Pública em designar os processos licitatórios cujo valor de contratação seja de até R\$ 80.000,00 (oitenta mil reais), a participação exclusiva de microempresas e empresas de pequeno porte.

c.1) Ressalva-se que no dia do referido certame, caso não houver nenhuma Microempresa, Empresa de Pequeno Porte ou Microempreendedor Individual presentes, o certame abrirá para ampla concorrência.

3.2 - O edital poderá ser examinado na Secretaria de Administração e Finanças, sendo permitida a obtenção de cópias pelos interessados através do site oficial do Município: www.novaveneza.sc.gov.br.

3.3 - O edital poderá ser impugnado por qualquer cidadão protocolando suas razões no setor de licitações e contratos em até cinco dias antes da data de abertura dos envelopes junto ao setor de licitações deste Município (não realizamos protocolo via e-mail).

3.3.1 - O licitante tem o prazo para impugnação de até 02 (dois) dias úteis antes da data fixada para a data de abertura dos envelopes (não realizamos protocolo via e-mail). Sendo intempestiva, a comunicação do suposto vício não suspenderá o curso do certame.

a) As consultas serão admitidas até o prazo estabelecido para as impugnações.

3.4 - Decairá do direito de impugnar os termos do edital de licitação perante a administração a licitante que os tendo aceitado sem objeção, venha a apontar depois da abertura dos envelopes de habilitação, falhas ou irregularidades que o viciou, hipótese em que tal comunicação não terá efeito de recurso.

3.5 - A impugnação de que trata o item acima, se houver, deverá ser apresentada de conformidade com o § 1º do artigo 41 da Lei n.º 8.666/93.

3.6 - A comunicação dos atos decorrentes do processo licitatório será publicada no mural da Sede Administrativa Municipal, e mediante requerimento dos licitantes será efetuada a comunicação via correio eletrônico.

a) As decisões que importarem em alteração substancial do edital, ou que alterarem a essência do objeto licitado, acarretará nova publicação e reabertura dos prazos para realização do pregão.

3.7 - Os documentos que necessitam apresentação de autenticação por servidor do município designado para tal, deverão ser autenticados até 01 (um) dia útil anterior ao certame.



3.8 – O credenciamento e entrega dos envelopes de habilitação e proposta deverão ser efetuados até 10:00 horas do dia da abertura da licitação:

a) O credenciamento (modelo anexo) far-se-á por meio de (documentos fora do envelope):

a.1) Instrumento público de procuração e documento de identificação do representante com foto;

ou

a.2) Instrumento particular, acompanhado de cópia autenticada do respectivo Estatuto ou Contrato Social e alterações vigentes ou alteração contratual consolidada e documento de identificação do representante, com foto;

ou

a.3) Em sendo sócio, proprietário, dirigente ou assemelhado da empresa proponente, deverá apresentar a cópia autenticada do respectivo Estatuto ou Contrato Social, no qual estejam expressos seus poderes para exercer direitos e assumir obrigações em decorrência de tal investidura e documento de identificação com foto.

b) O credenciado não poderá representar mais que uma empresa no mesmo processo licitatório:

c) Junto ao CREDENCIAMENTO, deverá o representante legal da licitante apresentar a Declaração de Pleno Atendimento aos Requisitos de Habilitação, contendo nome ou razão social e endereço completo, telefone e e-mail conforme exigido pelo inciso VII, do art. 4º, da Lei Federal nº. 10.520, de 17 de julho de 2002, modelo de uso facultativo em anexo do Edital;

d) Deverá apresentar também para comprovação de condições particulares (preferência e exclusividade de contratação, conforme Lei Complementar nº. 123/06 e Lei Municipal nº. 2.673/2019), os seguintes documentos na fase de credenciamento:

a) Microempresas e empresas de pequeno porte: Apresentar Certidão expedida pela Junta Comercial para comprovação desta condição, na forma do artigo 8º da IN nº 103/2007 do Departamento de registro do Comércio (DNRC);

a.1) Será considerada vigente o documento emitido no período máximo de 90 dias que antecede este processo licitatório;

b) Microempreendedores individuais: Apresentar Certificado de Condição de Microempreendedor Individual obtido no Portal do Empreendedor – MEI (www.portaldoempreendedor.gov.br/mei-microempreendedor-ndividual/ccmei) emitido no exercício corrente;

c) Sociedade Cooperativa de Consumo: Ata de fundação e Estatuto Social em vigor, com a Ata da Assembleia que o aprovou, devidamente arquivado na Junta Comercial ou inscrito no Registro Civil das Pessoas Jurídicas da respectiva sede, bem como o registro na Organização das Cooperativas Brasileiras ou na entidade estadual, se houver (Art. 107 da Lei nº 5.764, de 1971).

4 - DA PROPOSTA DE PREÇOS - Envelope n.º 01

4.1 - O envelope n.º 01 - PROPOSTA DE PREÇOS, deverá preencher os seguintes requisitos:

a) ser apresentada em original ou em fotocópia previamente autenticada, datilografada ou impressa via computador em língua portuguesa, em papel timbrado ou identificado com carimbo padronizado do CNPJ da firma licitante, em 01 (uma) via, sem emenda, rasura ou entrelinha, datada e assinada na última folha e rubricadas as demais pelo representante legal da licitante;



**ESTADO DE SANTA CATARINA
MUNICÍPIO DE NOVA VENEZA
PODER EXECUTIVO**

b) o preço deverá ser cotado por item, em algarismos e por extenso (valor global), em moeda corrente nacional, devendo incluir impostos, taxas, seguro e outros encargos que incidam ou venham a incidir sobre o objeto licitado;

c) conter prazo de validade da Proposta de Preços, que não poderá ser inferior a 60 (sessenta) dias, a contar da data de sua abertura, sendo este o prazo considerado em caso de omissão.

4.2 – Serão desconsideradas as propostas que deixarem de cumprir integralmente ou em parte, qualquer um dos envelopes n.º 01 e 02.

4.3 – Não serão tomadas em consideração quaisquer vantagens não previstas neste edital, nem as propostas que contiverem apenas o oferecimento de uma redução sobre a proposta mais barata.

4.4 – Serão desconsideradas as propostas que forem manifestamente inexequíveis, presumindo-se como tal àquelas que contiverem preços unitários vis ou expressivos face às correntes no mercado.

4.5 - A proposta de preços deverá ser apresentada em envelope, lacrado e indevassável, devendo o mesmo ser timbrado e/ou identificado com carimbo padronizado do CNPJ da firma licitante, contendo o seguinte endereçamento:

**AO
MUNICÍPIO DE NOVA VENEZA
TRAVESSA OSWALDO BÚRIGO, N.º 44 - CENTRO
COMISSÃO PERMANENTE DE LICITAÇÃO – PREGOEIRO**

**PREGÃO PRESENCIAL N.º XX/2021
ENVELOPE N.º 01 - "PROPOSTA DE PREÇOS"**

**EMPRESA PROPONENTE:
CNPJ:
ENDEREÇO COMPLETO:
FONE:
E-MAIL:**

4.6 - A proposta de preços poderá ser apresentada por item ou para tantos quantos sejam de conveniência da licitante, sendo que deverá cotar todos os itens que interessar dentro dos quantitativos máximos previstos no (anexo I) a este edital;

4.6.1 - A licitante proponente poderá apresentar junto a proposta de preços, **PREFERENCIALMENTE**, em *PEN DRIVE/CD*, extraído do sistema compras do Município de Nova Venezia, contendo os itens do edital, para formulação da proposta no sistema "Betha auto cotação", instruções no site www.betha.com.br (PEN DRIVE PODE ESTAR FORA DO ENVELOPE E SERÁ DEVOLVIDO AO FINAL).

4.6.2 - A proposta poderá ser impressa através do sistema auto cotação, onde constam os itens do anexo I ao edital com as especificações resumidas, porém para efeito de julgamento serão consideradas as especificações detalhadas do referido anexo constante no edital.

4.6.3 - Indicar a **MARCA** dos itens ofertados (de forma legível), **SOB PENA DE DESCLASSIFICAÇÃO**.

5 - DOS DOCUMENTOS DE HABILITAÇÃO - Envelope n.º 02

Fone: (048) 3471-1766 - FAX: (48) 3471-1750



**ESTADO DE SANTA CATARINA
MUNICÍPIO DE NOVA VENEZA
PODER EXECUTIVO**

5.1 - As licitantes deverão apresentar os seguintes documentos de habilitação, em original e/ou, por qualquer processo de cópia previamente autenticada por Tabelião de Notas, e/ou por servidor Municipal designado para tal:

a) ato constitutivo, contrato social e alterações ou alteração contratual consolidada em vigor da licitante (apresentar novamente independente do apresentado no credenciamento);

b) comprovante de inscrição no CNPJ;

c) certidão conjunta negativa perante a Fazenda Federal e quanto a Dívida Ativa da União, expedida pelo Órgão da Secretaria da Receita Federal;

d) prova de regularidade para com a Fazenda Estadual e Municipal do domicílio ou sede do licitante, ou outra equivalente na forma da Lei;

e) certificado de regularidade de situação (CRS) do FGTS, expedido pela Caixa Econômica Federal, na forma da alínea "a", do art. 27, da Lei n.º 8.036, de 11.05.90;

f) apresentar certidão negativa de falência ou concordata, ou de execução patrimonial, expedida pelo distribuidor da sede da pessoa jurídica;

f.1) a certidão deverá ser apresentada em duas vias: SISTEMA E-SAJ (<https://esaj.tjsc.jus.br/sco/abrirCadastro.do>) e SISTEMA EPROC (<https://certeproc1g.tjsc.jus.br/>). As duas certidões deverão ser apresentadas conjuntamente, caso contrário não terão validade (somente para empresas de Santa Catarina).

g) apresentar certidão negativa de débitos trabalhistas – CNDT, de acordo com a Lei 12.440/2011 e Resolução Administrativa TST N.º 1470/2011;

h) Declaração de cumprimento ao imposto no Inciso XXXIII do Art. 7º da constituição Federal (modelo de uso facultativo em anexo);

i) Declaração de inexistência de fato impeditivo de habilitação (modelo de uso facultativo em anexo).

5.2 - Os documentos apresentados, sem prazo de validade expresse, considerar-se-á 90 (noventa) dias da data de sua emissão.

5.3 - As licitantes que não apresentarem em forma legal e em perfeitas condições a documentação exigida serão consideradas inabilitadas e excluídas das fases subseqüentes da licitação, sem direito a qualquer reclamação ou indenização.

5.4 - A participação nesta licitação importa à licitante, na irrestrita aceitação das condições estabelecidas no presente edital, bem como observância nos regulamentos, normas administrativas e técnicas aplicáveis, inclusive quanto a recursos.

5.5 - A documentação de habilitação deverá ser apresentada em envelope fechado, por cola ou lacre, devendo o mesmo ser timbrado e/ou identificado com carimbo padronizado do CNPJ da firma licitante contendo o seguinte endereçamento:

AO

Fone: (048) 3471-1766 – FAX: (48) 3471-1750



**MUNICÍPIO DE NOVA VENEZA
TRAVESSA OSWALDO BÚRIGO, N.º 44 - CENTRO
COMISSÃO PERMANENTE DE LICITAÇÃO – PREGOEIRO**

**PREGÃO PRESENCIAL N.º XX/2020
ENVELOPE N.º 02 - "DOCUMENTAÇÃO DE HABILITAÇÃO"**

EMPRESA PROPONENTE:

CNPJ:

ENDEREÇO COMPLETO:

FONE:

E-MAIL:

6 – DA SESSÃO DE JULGAMENTO DAS PROPOSTAS

6.1 - No dia, hora e local designado neste edital, na presença dos licitantes e demais pessoas que queiram assistir ao ato, o(a) Pregoeiro(a), processará a análise e julgamento das propostas de preços e documentos.

6.2 - Será considerada vencedora a licitante que apresentar a proposta de acordo com as especificações deste edital e seus anexos e ofertar o **MENOR PREÇO POR ITEM**.

6.3 - Havendo discordância na proposta escrita entre as expressões numéricas e por extenso, prevalecerá sempre por extenso.

6.4 - Serão desclassificadas as propostas de preços que não atendam as especificações e as exigências contidas neste edital e seus anexos, bem como aquelas com valor excessivo ou com preços manifestamente inexequíveis.

6.5 - Não será levada em consideração para efeito de julgamento, a proposta que contenha vantagem não prevista no edital.

6.6 - Caberá ao Pregoeiro(a) proceder ao julgamento da presente licitação, submetendo o seu resultado a consideração do Prefeito Municipal, com vistas à homologação da adjudicação.

6.7 - A administração, até a assinatura do "Termo de Contrato", ou a qualquer tempo, poderá desclassificar a licitante vencedora, mediante despacho fundamentado, sem que caiba direitos a indenização ou ressarcimento e sem prejuízo de outras sanções cabíveis, caso tenha conhecimento de qualquer circunstância anterior ou posterior ao julgamento da licitação, que desabone sua idoneidade financeira, técnica ou administrativa.

6.8 - A decisão do Pregoeiro somente será considerada definitiva, após homologação realizada pelo Prefeito Municipal.

6.9 - Não será permitida a utilização de telefone celular ou qualquer outro meio de comunicação eletrônica durante a sessão de julgamento.

6.10 - Aberta à sessão, os licitantes entregarão ao pregoeiro, em envelopes separados, a proposta de preços e a documentação de habilitação.

6.10.1 - O pregoeiro procederá à abertura dos envelopes contendo as propostas de preços e classificará o autor da proposta de **MENOR PREÇO POR ITEM**.

6.10.2 - Classificará ainda todas as propostas em valores sucessivos e superiores em até 10 (dez) por cento, relativamente à de menor preço.

Fone: (048) 3471-1766 – FAX: (48) 3471-1750



**ESTADO DE SANTA CATARINA
MUNICÍPIO DE NOVA VENEZA
PODER EXECUTIVO**

6.10.3 - Quando não forem verificadas, no mínimo, três propostas escritas de preços nas condições definidas no inciso anterior, o pregoeiro classificará as melhores propostas subsequentes, até o máximo de três, para que seus autores participem dos lances verbais, quaisquer que sejam os preços oferecidos nas propostas escritas.

6.10.4 - Na sequência, será dado início à etapa de apresentação de lances verbais pelos proponentes, que deverão ser formulados de forma sucessiva, em valores distintos e decrescentes.

6.10.5 - O pregoeiro convidará individualmente os licitantes classificados, de forma sequencial, a apresentar lances verbais, a partir do autor da proposta classificada de maior preço e os demais, em ordem decrescente de valor.

6.10.6 - A desistência em apresentar lance verbal, quando convocado pelo pregoeiro, implicará a exclusão do licitante da etapa de lances verbais e na manutenção do último preço apresentado pelo licitante, para efeito de ordenação das propostas;

6.10.7 - Caso não se realize lances verbais, serão verificados a conformidade entre a proposta escrita de menor preço e o valor estimado para a contratação.

6.10.8 - Decorrida a etapa de lances, será concedida prioridade de contratação de microempresas e empresas de pequeno porte sediadas local ou regionalmente, até o limite de 10% (dez por cento) da menor oferta, a fim de promover o desenvolvimento econômico e social no âmbito local e regional, nos itens/lotes exclusivos ou cotas reservadas, nos termos da Lei Municipal n.º 2.673, de 06/03/2019.

6.10.9 - A prioridade de contratação será para as microempresas e empresas de pequeno porte sediadas no município de Nova Veneza, assim entendidas como empresas locais.

6.10.10 - Não atendida a prioridade do item anterior, a prioridade será dada para as microempresas e empresas de pequeno porte regionais, assim entendidas como aquelas sediadas em municípios da região da AMREC, AMESC e AMUREL.

6.10.11 - Encerrada a etapa de que trata o item 6.10.8 do Edital e ordenadas às propostas, o pregoeiro examinará a aceitabilidade da primeira classificada, quanto ao objeto e valor, decidindo motivadamente a respeito.

6.10.12 - Sendo aceitável a proposta da vencedora, será aberto o envelope contendo a documentação de habilitação do licitante que a tiver formulado, para confirmação das suas condições habilitatórias.

6.10.13 - Constatado o atendimento das exigências fixadas no edital, o licitante será declarado vencedor, sendo-lhe adjudicado o objeto do certame.

6.10.14 - Se a oferta não for aceitável ou se o licitante desatender às exigências habilitatórias, o pregoeiro examinará a oferta subsequente, verificando a sua aceitabilidade e procedendo à habilitação do proponente, na ordem de classificação, e assim sucessivamente, até a apuração de uma proposta que atenda ao edital, sendo o respectivo licitante declarado vencedor e a ele adjudicado o objeto do certame.

6.10.15 - A manifestação da intenção de interpor recurso será feita no final da sessão, com registro em ata da síntese das suas razões, podendo os interessados juntarem memoriais no prazo de três dias úteis.

6.10.16 - O recurso contra decisão do pregoeiro não terá efeito suspensivo.

Fone: (048) 3471-1766 - FAX: (48) 3471-1750



**ESTADO DE SANTA CATARINA
MUNICÍPIO DE NOVA VENEZA
PODER EXECUTIVO**

6.11 - O Pregoeiro respeitará o limite de 02 (dois) minutos para o recebimento de lances verbais eventualmente ofertados pelos licitantes.

7 - DAS PENALIDADES

7.1 - De conformidade com estabelecido nos artigos 77, 78, 86 e 87 da Lei Federal n.º 8.666 de 21 de junho de 1993, a licitante adjudicada que descumprir as condições desta licitação poderá a administração, garantido a prévia defesa, aplicar as seguintes penalidades:

- a) advertência;
- b) multa, na forma prevista na respectiva cláusula da minuta contratual anexa;
- c) suspensão temporária do direito de licitar e impedimento de contratar com o Município de Nova Veneza pelo prazo de 02 (dois) anos;
- d) declaração de inidoneidade para licitar ou contratar com o Município de Nova Veneza, enquanto perdurarem os motivos determinantes da punição ou até que seja promovida a reabilitação, perante a própria autoridade que aplicou a penalidade;
- e) o valor da multa será descontado de qualquer fatura ou crédito existente no Município de Nova Veneza;
- f) nenhum pagamento será feito a CONTRATADA, que tenha sido multada, antes de pagar ou de ser relevada a multa;
- g) a aplicação das penalidades estabelecidas no presente edital é de competência exclusiva do Senhor Prefeito Municipal e,
- h) não será aplicada, principalmente multa, se comprovadamente, o atraso na execução dos serviços, obras e/ou fornecimento advier de caso fortuito ou de força maior.

8 - DOS RECURSOS

8.1 - Qualquer licitante poderá manifestar a intenção de recorrer, quando lhe será concedido o prazo de 03 (três) dias para apresentação das razões do recurso, ficando os demais licitantes desde logo intimados para apresentar contrarrazões em igual número de dias, que começarão a correr do término do prazo do recorrente, sendo-lhes assegurada vista imediata dos autos.

8.2 - O acolhimento de recurso importará a invalidação apenas dos atos insuscetíveis de aproveitamento.

8.3 - Os recursos deverão ser propostos por escrito e dirigido ao Prefeito Municipal, por intermédio do Pregoeiro, o qual poderá reconsiderar sua decisão, no prazo de 02 (dois) dias úteis.

8.4 - É vedada a licitante utilização de recurso ou de impugnações como expediente de protelação ou que vise a tumultuar o procedimento da licitação. Identificado tal comportamento, poderá o Pregoeiro arquivar sumariamente os expedientes ou, se for o caso, propor a aplicação ao autor às sanções cabíveis.

8.5 - Os recursos interpostos fora do prazo legal, não serão levados em consideração, sendo que, devendo haver o protocolado junto ao setor de licitações e contratos deste Município, não sendo aceito o envio dos mesmos via e-mail.

9 - DAS OBRIGAÇÕES CONTRATUAIS

9.1 - As obrigações contratuais são as descritas nas respectivas cláusulas da minuta contratual (Anexo III) que independentemente de transcrição fazem parte integrante deste edital.

10 - DO CONTRATO

10.1 - Será firmado contrato, minuta contratual em anexo, que institui parte integrante do presente edital, cujas cláusulas e condições são reguladas pela Lei n.º 8.666 de 21 de junho de 1993, com as alterações.

Fone: (048) 3471-1766 - FAX: (48) 3471-1750

Travessa Oswaldo Búrigo, nº 44 - CEP 88.865-000 - NOVA VENEZA/SC - CNPJ 82.916.826/0001-60
CAPITAL NACIONAL DA GASTRONOMIA TÍPICA ITALIANA - Lei Federal nº 13.678/18



**ESTADO DE SANTA CATARINA
MUNICÍPIO DE NOVA VENEZA
PODER EXECUTIVO**

10.2 - Farão parte integrante do contrato todos os elementos apresentados pelo licitante vencedor, que tenha servido de base para o julgamento da licitação, bem como as condições estabelecidas neste edital e seus anexos, independentemente de transcrição.

10.3 - O Município de Nova Venezia convocará o licitante vencedor para assinar o "Termo de Contrato", no prazo de 05 (cinco) dias úteis a contar do recebimento de convocação sob pena de decair do direito à contratação, sem prejuízo das sanções previstas no artigo 81, da Lei n.º 8.666/93.

10.4 - A recusa injustificada do adjudicatário em assinar o "Termo de Contrato", conforme estabelecido no subitem anterior, caracteriza o descumprimento total da obrigação assumida, sujeitando-o as penalidades a que se refere à Lei n.º 8.666/93.

10.5 - É facultada a Administração quando o convocado não assinar o "Termo de Contrato" no prazo e condições estabelecidos, convocar os licitantes remanescentes, na ordem de classificação, para fazê-lo em igual prazo e nas mesmas condições propostas pelo primeiro colocado, ou revogar a licitação independentemente da cominação prevista no artigo 81, da Lei n.º 8.666/93.

10.6 - O prazo de convocação para assinatura do contrato poderá ser prorrogado, uma vez, por igual período, quando solicitado pela licitante durante o seu transcurso e desde que seja apresentado motivo devidamente justificado.

10.7 - Na contagem dos prazos estipulados na presente licitação, incluir-se-á o dia do início e excluir-se-á o do vencimento.

10.8 - Será designado um responsável, para realizar a fiscalização do contrato firmado entre o Município e o Licitante vencedor, ao qual competirá dirimir as dúvidas que surgirem no curso da execução do mesmo e de tudo dará ciência à administração.

11 - DA RESPONSABILIDADE DA CONTRATADA

11.1 - Os licitantes vencedores ficarão obrigados a:

11.1.1 - Realizarem os serviços, nas condições, nos preços e nos prazos constantes deste edital.

11.1.2 - Manterem durante a entrega do objeto, todas as condições de habilitação e qualificação exigidas no presente edital.

11.1.3 - Não transferirem a terceiros, no todo ou em parte, do objeto da presente licitação, sem prévia anuência da Administração.

11.1.4 - O prazo para entrega dos serviços será de **até 15 (quinze) dias**, contados do recebimento da ordem de fornecimento, por conta e risco da licitante, em perfeito estado de conservação, com as respectivas garantias de validade, em horário e local a ser estabelecido, pela Secretaria de Cultura, Esporte e Turismo do Município de Nova Venezia, SC.

12 - DA VIGÊNCIA

12.1 - O fornecimento dos itens relacionados no objeto deste edital serão até 31/12/2021, contados da data de assinatura do contrato mediante requisição do Município firmado por pessoa autorizada.

13 - DA FORMA DE PAGAMENTO E REAJUSTE

13.1 - O pagamento será efetuado na Tesouraria da Prefeitura Municipal de Nova Venezia, em

Fone: (048) 3471-1766 - FAX: (48) 3471-1750



**ESTADO DE SANTA CATARINA
MUNICÍPIO DE NOVA VENEZA
PODER EXECUTIVO**

até 30 (trinta) dias após a data em que forem realizados os serviços, devidamente acompanhada da respectiva nota fiscal e após a data de emissão da ordem de pagamento.

13.2 – Os valores constantes na proposta de preços não serão reajustados durante a vigência do contrato.

14 - DA INEXECUÇÃO, RESCISÃO E ALTERAÇÃO DO CONTRATO.

14.1 - A inexecução e a rescisão do contrato serão reguladas pelos artigos 58, inciso II, e 77 a 80, seus parágrafos e incisos, da Lei n.º 8.666/93.

14.2 - A alteração do contrato dar-se-á nos termos do artigo 65, seus incisos e parágrafos, da Lei n.º 8.666/93.

15 - DA ANULAÇÃO E REVOGAÇÃO

15.1 - Por razões de interesse público em decorrência de fato superveniente, a Administração poderá revogar ou anular a presente licitação, sem que tal ato possa gerar obrigação de indenização, ressalvando o disposto no parágrafo único, do Art. 59, da Lei n.º 8.666/93.

15.2 - A nulidade do procedimento licitatório induz a do contrato, ressalvado o disposto no parágrafo único do Art. 59, da Lei n.º 8.666/93.

15.3 - No caso de desfazimento do processo licitatório, fica assegurado o contraditório e a ampla defesa.

16 - DA DOTAÇÃO ORÇAMENTÁRIA

16.1 - As despesas decorrentes da presente licitação correrão por conta da seguinte dotação orçamentária do exercício de 2021 n.º: (77) 09.01.1.064.4.4.90.00.00.00.00.0700.

17 - DAS DISPOSIÇÕES FINAIS

17.1 - Nenhuma indenização será devida às licitantes em razão da elaboração e/ou apresentação de documentação relativa ao presente edital.

17.2 - A apresentação da proposta de preços implica na aceitação plena e total das condições deste edital, sujeitando-se a licitante as sanções previstas nos artigos 87 e 88, da Lei n.º 8.666/93.

17.3 - A apresentação da proposta de preços será considerada como evidência de que a licitante examinou criteriosamente todos os documentos do edital, e obteve informações sobre qualquer ponto duvidoso antes de apresentá-la, e considerou que os elementos desta licitação lhe permitiram a elaboração de uma proposta totalmente satisfatória.

17.4 - A licitante vencedora assumirá integralmente e exclusivamente todas as responsabilidades no que diz respeito às obrigações fiscais, trabalhistas, previdenciárias e todos os demais encargos que por ventura venham a incidir o objeto do presente edital.

17.5 - Atendida a conveniência administrativa, ficam os licitantes vencedores obrigados a aceitar, nas mesmas condições contratuais ou de fornecimento, os eventuais acréscimos ou supressões de que trata o parágrafo 1º, do Art. 65, da Lei n.º 8.666/93.

17.6 - No caso de necessidade de alteração deste edital, antes do dia e hora marcados para a abertura das propostas, poderá ocorrer prorrogação, respeitando-se o número de dias decorridos a partir do último aviso publicado e utilizando-se dos meios anteriormente adotados para a nova divulgação.

Fone: (048) 3471-1766 – FAX: (48) 3471-1750

Travessa Oswaldo Búrigo, nº 44 – CEP 88.865-000 - NOVA VENEZA/SC - CNPJ 82.916.826/0001-60
CAPITAL NACIONAL DA GASTRONOMIA TÍPICA ITALIANA – Lei Federal nº 13.678/18



**ESTADO DE SANTA CATARINA
MUNICÍPIO DE NOVA VENEZA
PODER EXECUTIVO**

17.7 - É facultada ao Pregoeiro em qualquer fase da licitação, a promoção de diligências destinadas a esclarecer ou completar a instrução do processo.

17.8 - Não havendo expediente na data marcada para abertura da licitação de que trata o presente Edital, fica a reunião de abertura adiada para o primeiro dia útil subsequente, no mesmo local e horário anteriormente estabelecido.

17.9 - Onde este edital for omissivo, prevalecerão os termos da Lei n.º 8.666/93 e alterações posteriores, reservando-se ainda ao Município de Nova Veneza, o direito de revogar em qualquer caso, reclamação ou indenização por parte das licitantes.

17.10 - Quaisquer elementos, informações ou esclarecimentos relativos a esta licitação, poderão ser obtidos diariamente, no Departamento de Licitações e Compras deste Município, localizado a Travessa Oswaldo Búrigo, n.º 44, no horário das 8:00 às 12:00 horas e das 13:00 às 17:00 horas, ou pelo fone: (048) 3471-1759.

Nova Veneza, SC, 25 de outubro de 2021.

ROGÉRIO JOSÉ FRIGO
Prefeito Municipal de Nova Veneza

Fone: (048) 3471-1766 - FAX: (48) 3471-1750

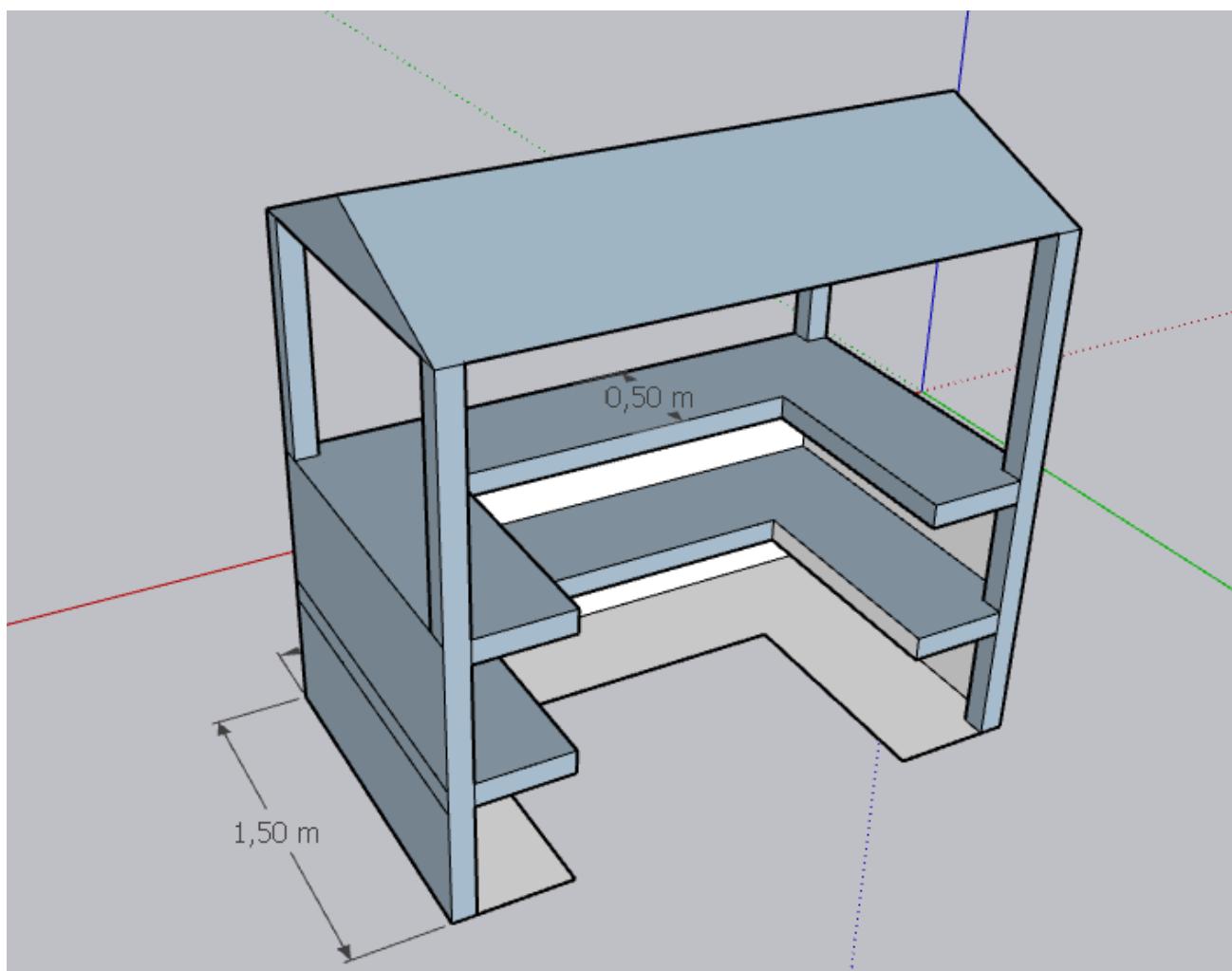
Travessa Oswaldo Búrigo, nº 44 – CEP 88.865-000 - NOVA VENEZA/SC - CNPJ 82.916.826/0001-60
CAPITAL NACIONAL DA GASTRONOMIA TÍPICA ITALIANA – Lei Federal nº 13.678/18

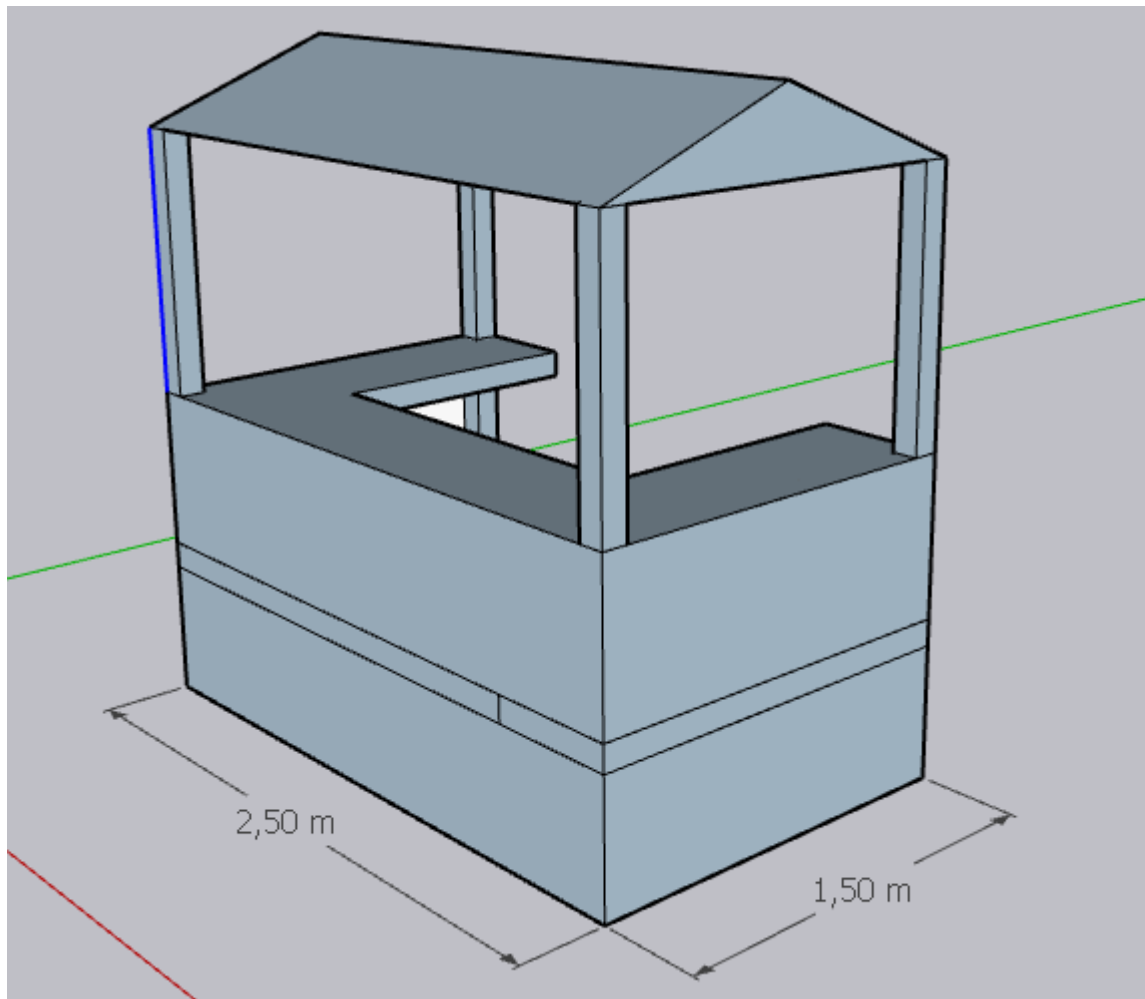


ANEXO I

TERMO DE REFERÊNCIA
VALORES MAXIMOS ADMITIDOS

Item	Qtd	Und	Descrição	Valor Unitário	Valor Total
01	12	Und	Barraca de madeira, feita de pinus tratado, com medidas de 2,5m de comprimento, 1,5m de largura, com bancadas em formato de C de 0,5m de profundidade, com duas prateleiras em madeira, em formato de C de 0,5 de profundidade. Telhado em madeira duas águas, feitas de pinus tratado, com 2,5m de comprimentos, 1,5m de largura, com altura máxima de 0,3m. Colocação de rodízios giratórios para sustentação de deslocamento das barracas.	R\$ 900,00	R\$ 10.800,00
VALOR TOTAL ADMITIDO					R\$ 10.800,00







ANEXO II

MINUTA CONTRATUAL

CONTRATO ADMINISTRATIVO N.º XX/2021

Origem: Pregão Presencial n.º XX/2021, homologado em XX/XX/2021.

Termo de contrato que entre si celebram, o **MUNICÍPIO DE NOVA VENEZA** e a empresa **XXXXXXXXXX**, nos termos da Lei n.º 8.666 de 21/06/93, mediante as cláusulas e condições a seguir expostas:

PREÂMBULO

1 - CONTRATANTE: MUNICÍPIO DE NOVA VENEZA, através da Prefeitura Municipal de Nova Veneza, pessoa jurídica de direito público, inscrito no CNPJ sob o n.º 82.916.826/0001-60, com sede na Rua Travessa Oswaldo Búrigo, n.º 44, Centro, Nova Veneza/SC, neste ato representado pelo Prefeito Municipal.

2 - CONTRATADO: XXXXXXXXXXXX, pessoa jurídica de direito XXXXX, inscrita no CNPJ sob o n.º XXXXXXXXXXXX, estabelecida à Rua XXXXXXXX, n.º XX, Bairro XXXXXXXXXXXX, em XXXXXXXXXXXX, XX, e-mail: XXXXXXXX, representada neste ato por seu proprietário.

3 - ADJUDICAÇÃO: o presente contrato decorre do Processo de Licitação - Modalidade: Pregão Presencial n.º XX/2021, de XX/XX/2021.

CLÁUSULA PRIMEIRA - DO OBJETO

1.1 - Este contrato tem como objeto a XXXXXXXXXXXXXXXX, de acordo com as especificações, determinações e quantitativos constantes no Anexo I - Termo de Referência e Anexo II, do edital de licitação supramencionado, o qual faz parte integrante deste contrato como se aqui estivesse transcrito e de acordo com o quadro demonstrativo abaixo especificado:

ITEM	QTD	UNID	DESCRIÇÃO	VALOR TOTAL
1	XX	XX	XXXXXXXXXXXXXXXXXX	R\$ XXXXXXXXXXXX
VALOR TOTAL				R\$ XXXXXXXXX

CLÁUSULA TERCEIRA - DO PRAZO E CONDIÇÕES DE ENTREGA

3.1 - O prazo para entrega dos serviços é de **até xx (xxxxx) dias**, contadas do momento do recebimento da ordem de fornecimento, por conta e risco da CONTRATADA, em horário a ser estabelecido, pelo setor de compras do Município de Nova Veneza/Sc.

3.2 - Os serviços deverão ser realizados, de acordo com as características exigidas neste contrato.

3.3 - O prazo de realização deverá ser rigorosamente cumprido, sob pena de aplicação das penalidades previstas neste contrato.

3.4 - O prazo para realização estabelecido é fixo e improrrogável, salvo motivo considerado de "força maior", previsto em lei, comunicado pela CONTRATADA, por escrito, ao Setor de Compras do CONTRATANTE, antes do vencimento do prazo.

3.4.1 - Aceito e oficializado por escrito, pelo setor de compras, o prazo será prorrogado automaticamente, e por igual número de dias em que perdurar o evento causador do atraso.

CLÁUSULA QUARTA - DO TRANSPORTE E LOCAL DO SERVIÇO

Fone: (048) 3471-1766 - FAX: (48) 3471-1750



**ESTADO DE SANTA CATARINA
MUNICÍPIO DE NOVA VENEZA
PODER EXECUTIVO**

4.1 - Os serviços deverão ser realizados, por conta e risco da CONTRATADA, conforme solicitação do setor de compras do Município e com as respectivas garantias.

CLÁUSULA QUINTA – DA ACEITAÇÃO E DO CONTROLE DE QUALIDADE

5.1 - Somente serão considerados devidamente aceitos após analisados e aprovados pelo órgão competente do Município, com base nas exigências previstas no edital de licitação supramencionado e de acordo com a proposta da CONTRATADA, que independentemente de transcrição fazem parte integrante deste termo contratual.

5.2 - Todos os serviços rejeitados deverão ser pronta e imediatamente substituídos pela CONTRATADA, dentro das especificações, qualidade e quantidade exigidas, sem qualquer ônus para o CONTRATANTE, independentemente de qualquer circunstância de local de entrega ou recebimento.

CLÁUSULA SEXTA – DO ACOMPANHAMENTO E DA FISCALIZAÇÃO

6.1 - Fica designado o(a) Sr. (a) XXXXXXXXXXXXXXXXXXXXXXXXXX para realizar a fiscalização do presente contrato, ao qual competirá dirimir as dúvidas que surgirem no curso da execução do contrato e de tudo dará ciência à administração.

6.2 - O fiscal do contrato anotar em registro próprio todas as ocorrências relacionadas com a execução do contrato, indicando dia, mês e ano, bem como o nome dos empregados eventualmente envolvidos, determinando o que for necessário à regularização das faltas ou defeitos observados e encaminhando os apontamentos à autoridade competente para o fim de eventual aplicação de sanção.

6.3 - Durante todo o período de vigência deste contrato, a CONTRATADA deverá manter preposto aceito pela CONTRATANTE, para representá-la administrativamente sempre que for necessário.

6.4 - Caberá ao fiscal de contrato designado atestar as notas fiscais/faturas correspondentes ao fornecimento dos serviços.

6.5 - A fiscalização de que trata esta cláusula não exclui nem reduz a responsabilidade da CONTRATADA, inclusive perante terceiros, por qualquer irregularidade, ainda que resultante de imperfeições técnicas, vícios redibitórios, ou emprego de material inadequado ou de qualidade inferior e, na ocorrência desta, não implica em corresponsabilidade da CONTRATANTE ou de seus agentes e prepostos, de conformidade com o art. 70 da Lei n.º 8.666, de 1993.

CLÁUSULA SÉTIMA – DA VIGÊNCIA DO CONTRATO

7.1 - O fornecimento dos serviços relacionados no objeto deste contrato serão até 31/12/2021, ou até esgotarem as quantidades solicitadas, o que ocorrer primeiro, mediante requisição do setor de compras do Município firmada por pessoa autorizada, tendo este contrato, vigência a contar desta data.

CLÁUSULA OITAVA – DO PREÇO

8.1 - A CONTRATANTE pagará a CONTRATADA pelo fornecimento dos serviços, os valores unitários resultante da dispensa de licitação supramencionado.

8.2 - Os preços especificados, serão absolutamente líquidos, já com todas as despesas com impostos, taxas, frete/transporte, seguro, etc.

8.3 - É vedada a CONTRATADA pleitear qualquer adicional de preços por faltas ou omissões que por ventura venham a ser contratadas em sua proposta ou, ainda decorrentes das variações das quantidades previstas no parágrafo 1º do Artigo 65 da Lei n.º 8.666/93.

Fone: (048) 3471-1766 – FAX: (48) 3471-1750



CLÁUSULA NONA – DA FORMA E CONDIÇÕES DE PAGAMENTO

9.1 - O pagamento será efetuado até 30 (trinta) dias após a entrega, na tesouraria do CONTRATANTE, mediante apresentação das notas fiscais/faturas acompanhadas das respectivas comprovações de fornecimento dos serviços, atestadas pelo setor responsável, e em conformidade ao discriminado na proposta apresentada pela CONTRATADA.

9.1.1 - Deverá constar necessariamente na nota fiscal/fatura o n.º e a data deste contrato.

9.2 - Nenhum pagamento será efetuado pelo CONTRATANTE, sem que a CONTRATADA exiba, nas datas de liquidação, o CND do INSS e o CRS do FGTS, devidamente atualizados.

9.3 - Os quantitativos dos produtos determinados neste contrato, para efeito de pagamento, deverão ser considerados apenas como previstos, não importando em obrigação do CONTRATANTE, de autorizar seu fornecimento integral, respeitados os limites de acréscimo e/ou supressão previstos no artigo 65, parágrafo 1º, da Lei n.º 8.666, de 21 de junho de 1993.

CLÁUSULA DÉCIMA – DO REAJUSTE DE PREÇO

10.1 - O preço proposto não será reajustável.

CLÁUSULA DÉCIMA PRIMEIRA – DA DOTAÇÃO ORÇAMENTÁRIA

11.1 - As despesas decorrentes desta licitação correrão por conta da dotação orçamentária correspondente ao exercício de 2020 de n.º (XXX) XX.XX.X.XXX.X.X.X0.00.00.00.00.XXXX.

CLÁUSULA DÉCIMA SEGUNDA – DO VALOR

12.1 - O valor global estimado deste contrato é de até **R\$ XXXXXXXXX (XXXXXXXXXX)**.

CLÁUSULA DÉCIMA TERCEIRA – DA EXECUÇÃO

13.1 - Este contrato deverá ser executado fielmente pelas partes, de acordo com as cláusulas avençadas e as normas da Lei, respondendo cada uma pelas consequências de sua inexecução total ou parcial.

13.2 - A CONTRATADA é responsável pelos danos causados diretamente à CONTRATANTE ou a terceiros, decorrentes de sua culpa ou dolo na execução do contrato, não excluindo ou reduzindo essa responsabilidade a fiscalização ou o acompanhamento pelo órgão interessado.

13.3 - Fica responsável a CONTRATADA a fornecer conforme NR-6, todos os equipamentos de proteção individual – EPI, exigindo a utilização pelos colaboradores e demais NRs que se adequem ao objeto deste contrato.

13.4 - As execuções deste termo contratuais serão acompanhadas e fiscalizadas por um representante da CONTRATANTE especialmente designado.

13.5 - O CONTRATADO deverá manter proposto, aceito pela CONTRATANTE, no local da obra ou serviço, para representá-la na execução deste termo contratual.

CLÁUSULA DÉCIMA QUARTA – DA ALTERAÇÃO CONTRATUAL

14.1 - Este contrato poderá ser alterado, com as devidas justificativas, nos seguintes casos:

14.1.1 - Unilateralmente pela CONTRATANTE:

a) quando houver modificação dos serviços ou das especificações, para melhor adequação aos seus objetivos;



**ESTADO DE SANTA CATARINA
MUNICÍPIO DE NOVA VENEZA
PODER EXECUTIVO**

b) quando necessária a modificação do valor contratual em decorrência de acréscimo ou diminuição quantitativa de seu objeto, nos limites permitidos no Parágrafo 1º. do Artigo 65 da Lei n.º 8.666/93.

14.1.2 - Por acordo das partes:

- a) quando conveniente à substituição da garantia de execução;
- b) quando necessária a modificação do regime de execução do serviço, bem como do modo de fornecimento, em face de verificação técnica da inaplicabilidade dos termos contratuais originários;
- c) quando necessária à modificação da forma de pagamento, por imposição de circunstâncias supervenientes, mantido o valor inicial atualizado, vedada a antecipação do pagamento com relação ao cronograma financeiro fixado sem a correspondente contraprestação do serviço.

14.2 - A CONTRATADA fica obrigada a aceitar, nas mesmas condições contratuais os acréscimos ou supressões que se fizerem necessárias, respeitando os termos do Parágrafo 1º do Artigo 65 da Lei n.º 8.666/93.

CLÁUSULA DÉCIMA QUINTA – DAS PENALIDADES

15.1 – Quando a CONTRATADA deixar de entregar documentação exigida para o certame, apresentar documentação falsa, ensejar o retardamento da execução de seu objeto, não manter a proposta, falhar ou fraudar na execução do contrato, comportar-se de modo inidôneo ou cometer fraude fiscal, ficará impedida de licitar e contratar com a Administração Pública, pelo prazo de até cinco anos, enquanto perdurarem os motivos determinantes da punição ou até que seja promovida a reabilitação perante a própria autoridade que aplicou a penalidade, sem prejuízo das multas previstas neste Edital e no contrato e das demais cominações legais.

15.2 - Em caso de inexecução do contrato, erro de execução, execução imperfeita, mora de execução, inadimplemento contratual ou não veracidade das informações prestadas, a Contratada estará sujeita às seguintes penalidades:

I - Advertência;

II - Multas (que poderão ser recolhidas em qualquer agência integrante da Rede Arrecadadora de Receitas Federais, por meio de Documento de Arrecadação de Receitas Federais - DARF, a ser preenchido de acordo com instruções fornecidas pela Contratante):

a) de 1% (um por cento) por dia de atraso, calculado sobre o valor global do contrato, limitada a 10% do mesmo valor, entendendo-se como atraso a não entrega dos produtos no prazo total compreendido pelo prazo contratual de entrega estabelecido na cláusula segunda do Contrato;

b) de 5% (cinco por cento) sobre o valor total do contrato, por infração a qualquer cláusula ou condição do contrato, não especificada na alínea "a" deste inciso, aplicada em dobro na reincidência;

c) de 5% (cinco por cento) sobre o valor do contrato, pela recusa em corrigir qualquer defeito, caracterizando-se a recusa, caso a correção não se efetivar nos 02 (dois) dias úteis que se seguirem à data da comunicação formal do defeito;

d) de 10% (dez por cento) sobre o valor do contrato, no caso de recusa injustificada da CONTRATADA adjudicatária em firmar o termo de contrato, no prazo e condições estabelecidas, bem como no caso do produto não serem entregues a partir da data apazada;

e) Será aplicada a multa de 2% (dois por cento) sobre o valor da proposta apresentada em caso de não-regularização da documentação pertinente à habilitação fiscal (no caso de Microempresa ou Empresa de Pequeno Porte), no prazo previsto no parágrafo 1º do art. 43 da LC 123/2006.

Fone: (048) 3471-1766 – FAX: (48) 3471-1750



**ESTADO DE SANTA CATARINA
MUNICÍPIO DE NOVA VENEZA
PODER EXECUTIVO**

15.3 - No processo de aplicação de penalidades, é assegurado o direito ao contraditório e à ampla defesa, ficando esclarecido que o prazo para apresentação de defesa prévia será de 5 (cinco) dias úteis contados da respectiva intimação.

15.4 - No caso de suspensão do direito de licitar, a CONTRATADA deverá ser descredenciada por igual período, sem prejuízo das multas previstas no contrato e das demais cominações legais.

15.5 - O valor das multas aplicadas deverá ser recolhido no prazo de 5 (cinco) dias, a contar da data da notificação. Se o valor da multa não for pago, ou depositado, será automaticamente descontado do pagamento a que a Contratada fizer jus. Em caso de inexistência ou insuficiência de crédito da Contratada, o valor devido será cobrado administrativamente e/ou judicialmente.

15.6 - Declaração de inidoneidade para licitar ou contratar com o município de Nova Veneza, enquanto perdurarem os motivos determinantes da punição ou até que seja promovida a reabilitação, perante a própria autoridade que aplicou a penalidade.

15.7 - Todos os produtos fornecidos deverão estar estritamente dentro da ficha técnica apresentada pelo Edital, sob pena da empresa ser considerada inidônea.

15.8 - Não serão aplicadas as multas decorrentes de "casos fortuitos" ou "força maior", devidamente comprovados.

CLÁUSULA DÉCIMA SEXTA – DOS RECURSOS ADMINISTRATIVOS

16.1 - Da penalidade aplicada caberá recurso por escrito, no prazo de 05 (cinco) dias úteis da notificação, a autoridade superior àquela que aplicou a sanção, ficando sobrestada a mesma até o julgamento do pleito, nos termos do artigo 109 da Lei n.º 8.666/93.

CLÁUSULA DÉCIMA SÉTIMA – DA RESCISÃO

17.1 - O presente contrato poderá ser rescindido por qualquer uma das partes contratantes, mediante Aviso Prévio, e desde que seja feito com uma antecedência mínima de 30 (trinta) dias.

17.2 - O presente instrumento considerar-se-á rescindido de pleno direito, independentemente de qualquer notificação, que judicial ou extrajudicial, uma vez verificada a ocorrência de um dos seguintes eventos:

- a) pedido de recuperação judicial da CONTRATADA;
- b) a dissolução da sociedade ou falecimento do CONTRATADO se for firma individual ou pessoa física;
- c) a insolvência da CONTRATADA, caracterizada pelo protesto de títulos;
- d) o não cumprimento de qualquer das Cláusulas do presente contrato, desde que não tomadas as devidas providências dentro de 30 (trinta) dias, a contar do envio, pela CONTRATANTE, da notificação de tal evento;
- e) a subcontratação, do objeto deste contrato, sem prévia autorização da CONTRATANTE.

17.3 - A rescisão contratual, nos casos acima especificados acarretará a CONTRATADA;

- a) responsabilidade financeira pelos prejuízos causados a CONTRATANTE;
- b) retenção dos créditos decorrentes do Contrato, até a apuração dos prejuízos causados a CONTRATANTE, a seus servidores ou a terceiros.

CLÁUSULA DÉCIMA OITAVA – DO FORO

18.1 - Fica eleito o Foro da Comarca de Criciúma, SC, com renúncia expressa de qualquer outro, por mais privilegiado que seja para dirimir quaisquer questões oriundas do presente contrato.

Fone: (048) 3471-1766 – FAX: (48) 3471-1750



**ESTADO DE SANTA CATARINA
MUNICÍPIO DE NOVA VENEZA
PODER EXECUTIVO**

18.2 - Fazem parte integrante o presente contrato, independentemente da transcrição, a Proposta da CONTRATADA, o Edital e seus Anexos.

E, assim por estarem ajustados e contratados, após lido e achado conforme, ambas as partes assinam o presente contrato, em 04 (quatro) vias de igual teor e forma juntamente com as testemunhas abaixo.

Nova Veneza, SC, XX de XXXXXXXXXXXX de 20XX.

**MUNICÍPIO DE NOVA VENEZA
XXXXXXXXXXXXXXXXXX
Prefeito Municipal
Contratante**

**XXXXXXXXXXXXXXXXXX
Contratado**

**XXXXXXXXXXXXXXXXXXXX
Fiscal de Contrato Designado
CPF: ***.***.***-XX**

Testemunhas:



**ESTADO DE SANTA CATARINA
MUNICÍPIO DE NOVA VENEZA
PODER EXECUTIVO**

ANEXO III

MODELO DE CREDENCIAMENTO

PREGÃO PRESENCIAL N.º XX/2021

(A SER APRESENTADO FORA DOS DEMAIS ENVELOPES DE PROPOSTA E HABILITAÇÃO)

Por este instrumento, solicitamos o credenciamento da empresa (NOME DA EMPRESA) para participar da licitação acima referenciada, a qual será representada por (nome/identidade/CPF), na qualidade de REPRESENTANTE LEGAL, outorgando-lhe poderes para pronunciar-se em nome da outorgante, visando formular propostas e lances verbais, negociar preços, declarar a intenção de interposição de recurso, renunciar ao direito de interpor recursos e praticar todos os demais atos inerentes ao certame.

Local / Data

Assinatura, Nome, Cargo e Função.
(Proprietário, Sócio ou Representante Legal da Empresa).

OBS.: Documentos a serem apresentados:

- (1) em caso de firma individual, o registro comercial;
- (2) nos demais casos, o ato constitutivo (estatuto ou contrato social em vigor);
- (3) em se tratando de pessoa física, a apresentação da cédula de identidade.



ANEXO IV

PREGÃO PRESENCIAL N.º XX/2021

(MODELO DE USO FACULTATIVO)

DECLARAÇÃO DE PLENO ATENDIMENTO AOS REQUISITOS DE HABILITAÇÃO

Prezados Senhores,

_____, inscrito no CNPJ n.º _____
por intermédio de seu representante legal o (a) Senhor (a)....., portador
(a) da Carteira de Identidade no..... e do CPF no....., DECLARA,
para fins do disposto no edital, que atende plenamente aos requisitos de habilitação, conforme
exigido pelo inciso VII, do art. 4º, da Lei Federal n.º 10.520, de 17 de julho de 2002.

Local/Data

Assinatura, Nome, Cargo e Função.
(Proprietário, Sócio ou Representante Legal da Empresa).



**ESTADO DE SANTA CATARINA
MUNICÍPIO DE NOVA VENEZA
PODER EXECUTIVO**

ANEXO V

PREGÃO PRESENCIAL N.º XX/2021

(MODELO DE USO FACULTATIVO)

**DECLARAÇÃO DE CUMPRIMENTO DO DISPOSTO NO INCISO XXXIII DO ARTIGO 7º
DA CONSTITUIÇÃO FEDERAL DE 1988**

Para fins de participação, no edital de Pregão Presencial n.º....., em cumprimento com o que determina o Art. 28, Inciso V, da Lei n.º 8.666/93, declaramos para todos os fins de direito, que a nossa empresa não possui empregado menores de 18 anos em jornada noturna, ou em locais insalubres ou perigosos; não possui em seus quadros empregados menores de 16 anos, salvo na condição de aprendiz, a partir dos 14 anos.

Por ser expressão da verdade, firmamos a presente declaração.

Local/Data

Assinatura, Nome, Cargo e Função.
(Proprietário, Sócio ou Representante Legal da Empresa).



**ESTADO DE SANTA CATARINA
MUNICÍPIO DE NOVA VENEZA
PODER EXECUTIVO**

ANEXO VI

PREGÃO PRESENCIAL N.º XX/2021

(MODELO DE USO FACULTATIVO)

DECLARAÇÃO DE INEXISTÊNCIA DE FATO IMPEDITIVO

Para fins de participação, no edital de Pregão Presencial n.º....., declaramos para todos os fins de direito, que a nossa empresa não foi declarada inidônea em nenhum órgão público, Federal, Estadual ou Municipal, e nem está suspensa de participar de licitação no Município de Nova Veneza/SC, nos termos do artigo 32, Parágrafo 2º, da Lei Federal n.º 8.666/93 e demais alterações subsequentes.

Por ser expressão da verdade, firmamos a presente declaração.

Local/Data

Assinatura, Nome, Cargo e Função.
(Proprietário, Sócio ou Representante Legal da Empresa).